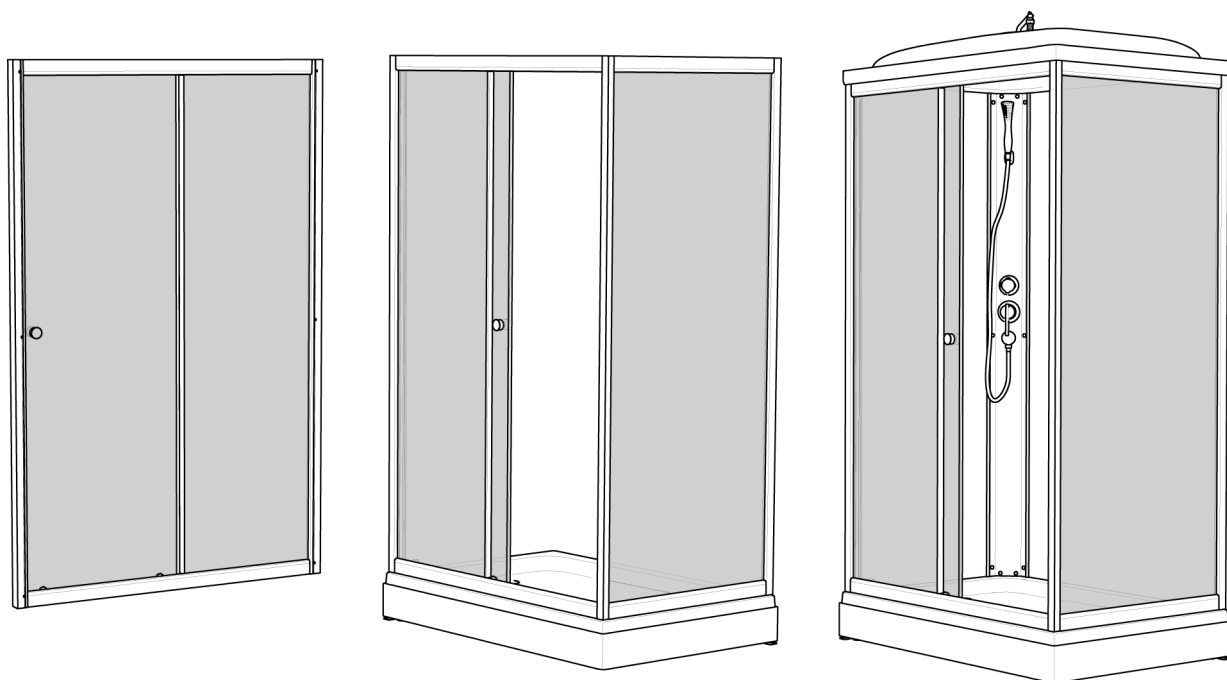


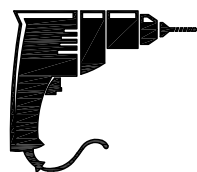
Инструкция по сборке  
душевых ограждений и кабин  
**СЛАЙД/ФЬЮЖН/КВАДРО**



Инструменты для сборки  
(в комплект поставки не входят)



Уровень строительный



Дрель, шуруповёрт



Ключ разводной



Отвёртка крестовая



Карандаш



Рулетка



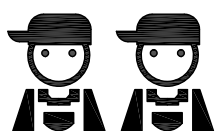
Сверло Ø2.5мм



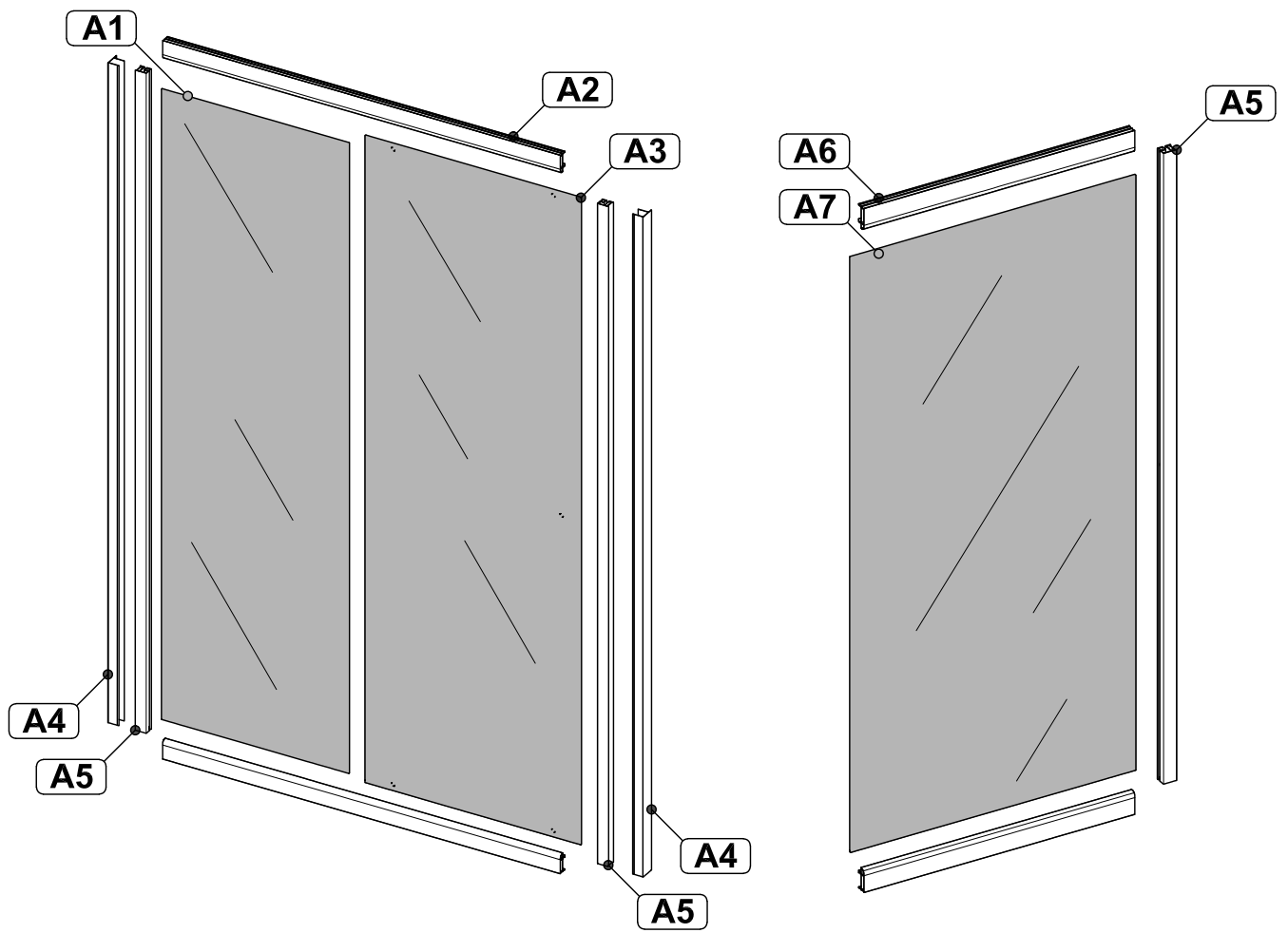
Сверло Ø6мм

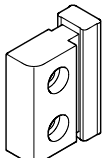
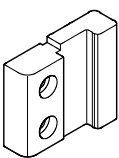






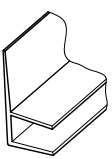
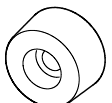

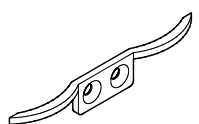
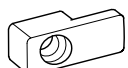
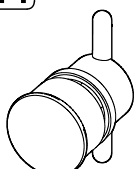
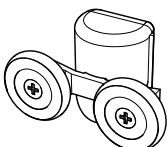



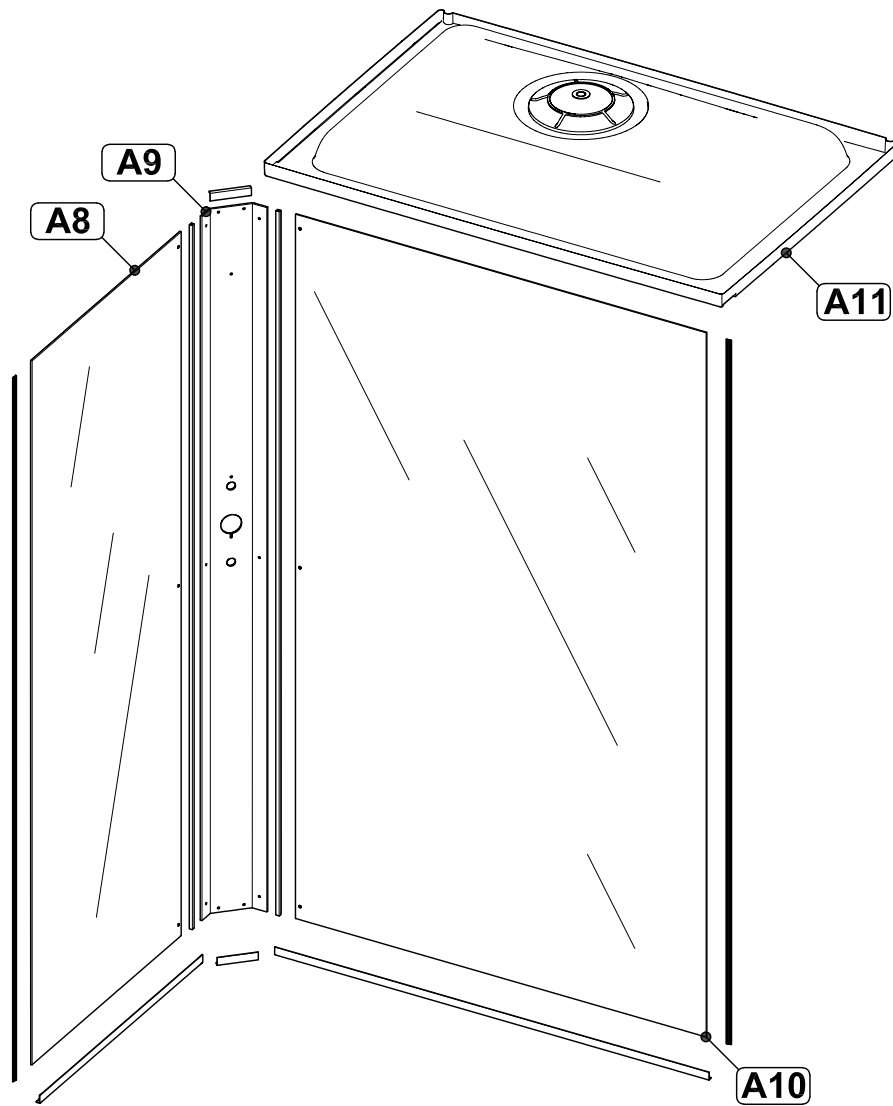
Герметик силиконовый нейтральный




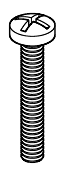


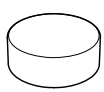

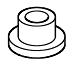
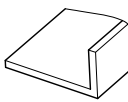
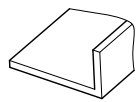
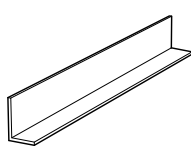
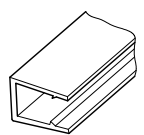


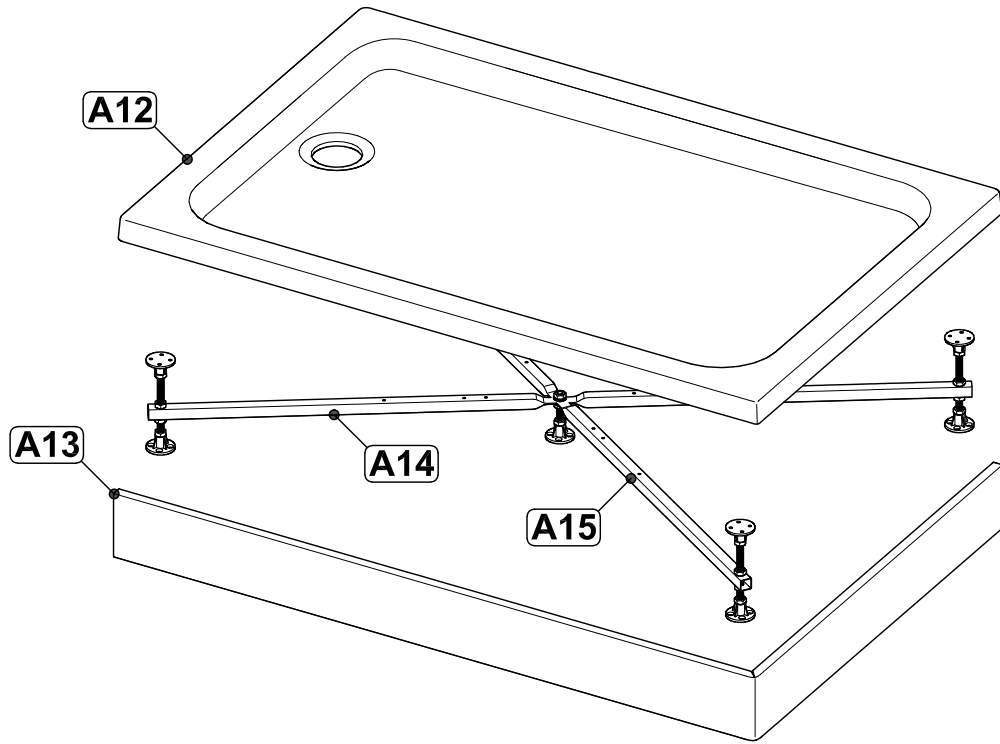
Монтаж производится двумя специалистами

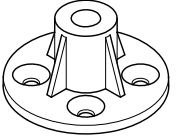
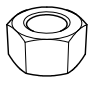
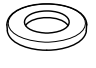


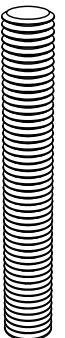

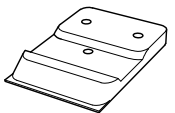
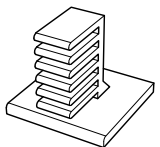


<b>B1</b> 	<b>B2</b> 	<b>B3</b> 	<b>B4</b> 3.5x16 		
<b>B5</b> 3.5x12 	<b>B6</b> 3.5x50 	<b>B7</b> 	<b>B8</b> 	<b>B9</b> 	<b>B10</b> 
<b>B11</b> 2.9x9.5 	<b>B12</b> 	<b>B13</b> 	<b>B14</b> 	<b>B15</b> 	<b>B16</b> 
x2	x1	x2	x1	x2	x2

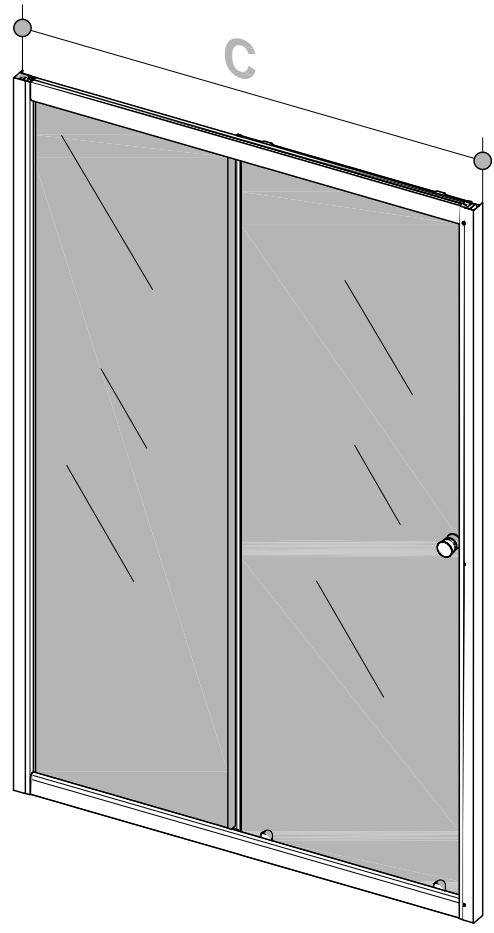


<b>B17</b> 3.5x16  x14					
<b>B18</b> 3.5x12  x6	<b>B19</b>  x2	<b>B20</b>  x6	<b>B21</b>  x6	<b>B22</b>  x6	<b>B23</b>  x10
<b>B24</b>  x10	<b>B25</b>  x6	<b>B26</b>  x1	<b>B27</b>  x1	<b>B28</b>  x2	<b>B29</b>  x2



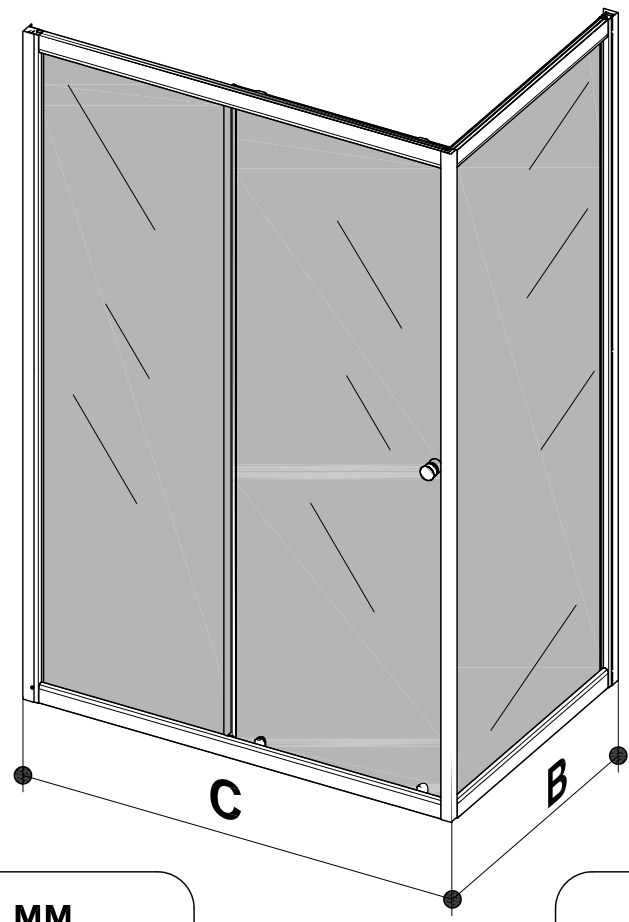
<b>B30</b>  x9	<b>B31</b>  x19	<b>B32</b>  x2	<b>B33</b> 3.5x19  x12	<b>B37</b>  x1	<b>B38</b>  x4
<b>B34</b> 3.5x35  x12	<b>B35</b>  x4	<b>B36</b>  x2			

I



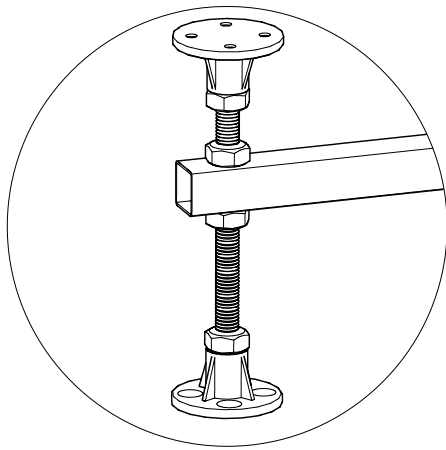
**C=981 ÷ 995 MM**  
**1181 ÷ 1195 MM**

II



**C=982 ÷ 992 MM**  
**1182 ÷ 1192 MM**

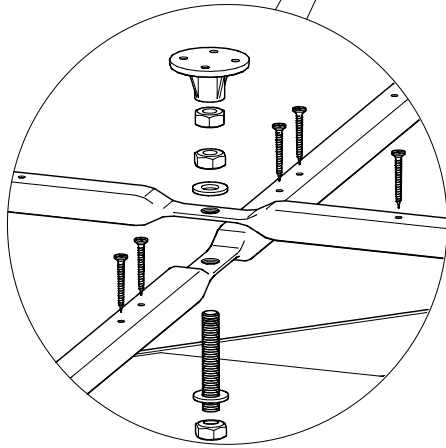
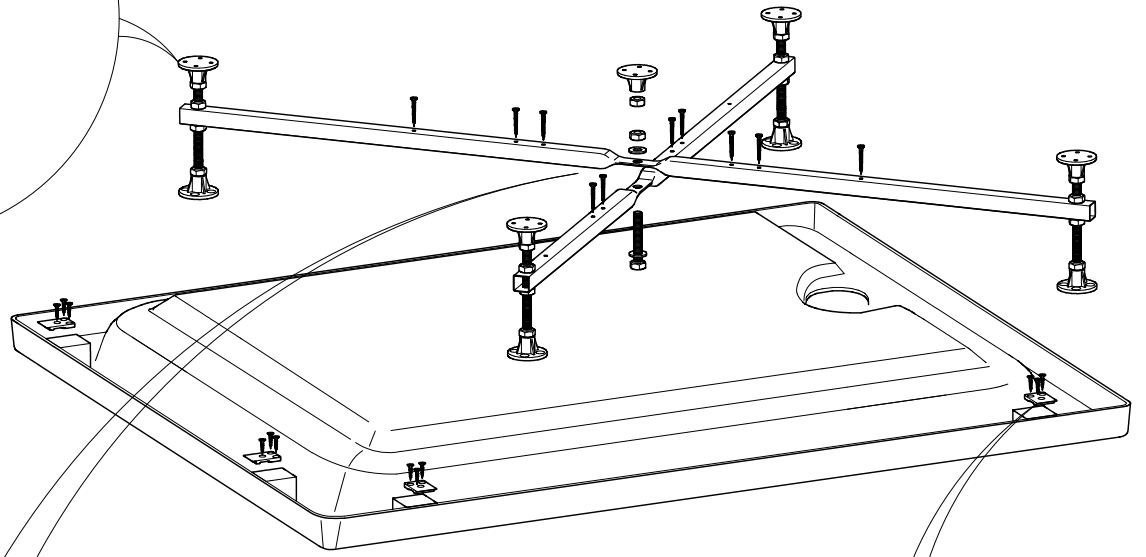
**B=782 ÷ 792 MM**



**B30**

**B31**

**B38**

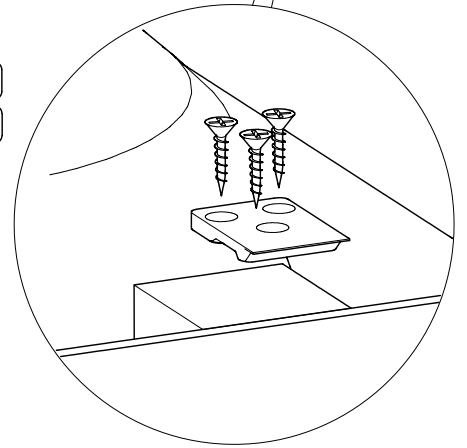


**B30**

**B31**

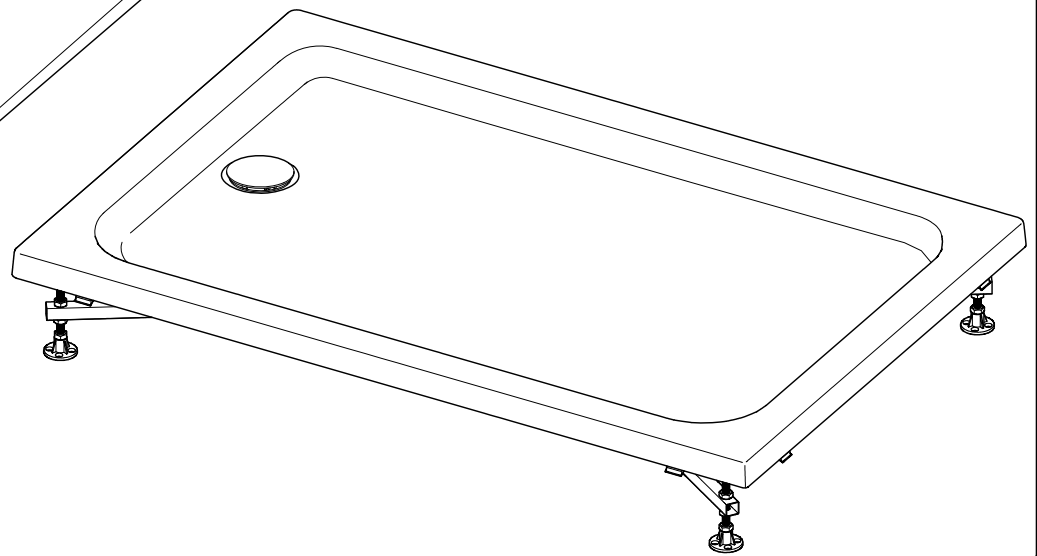
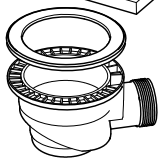
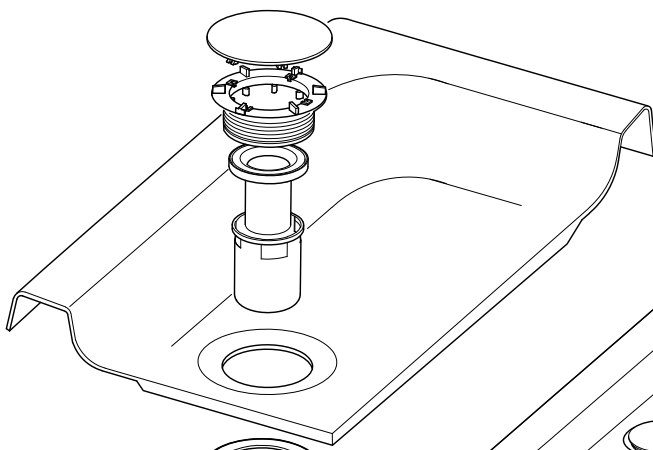
**B32**

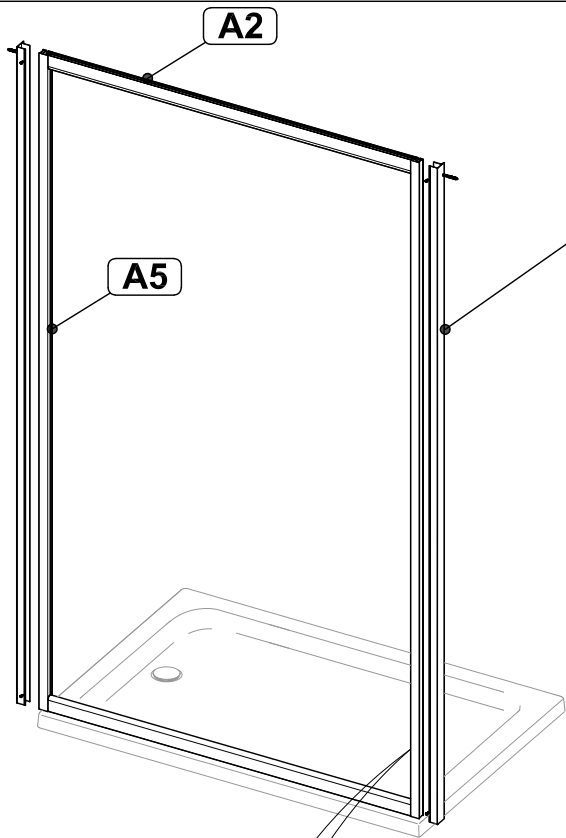
**B37**



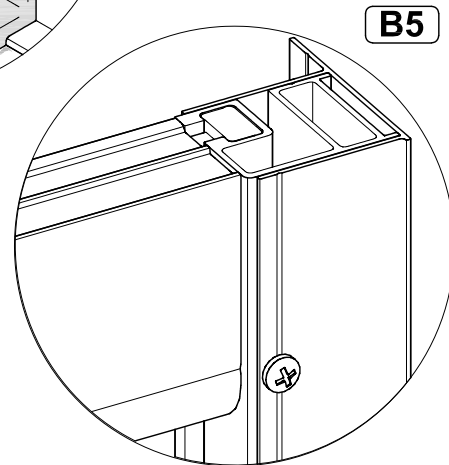
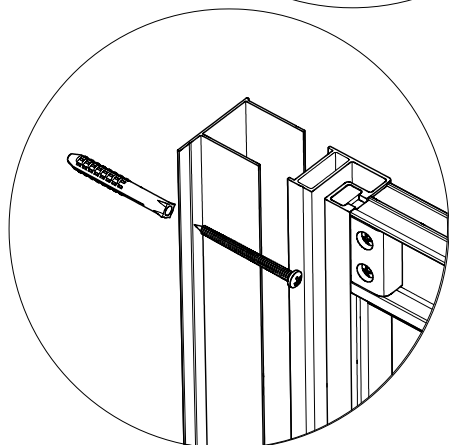
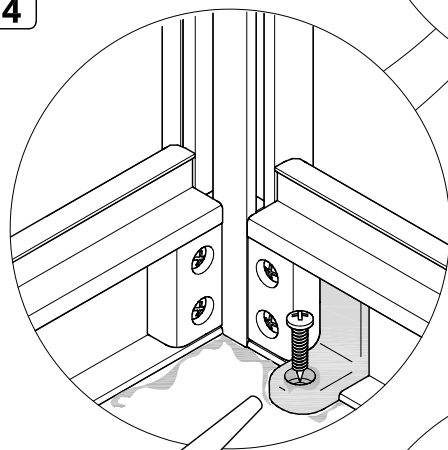
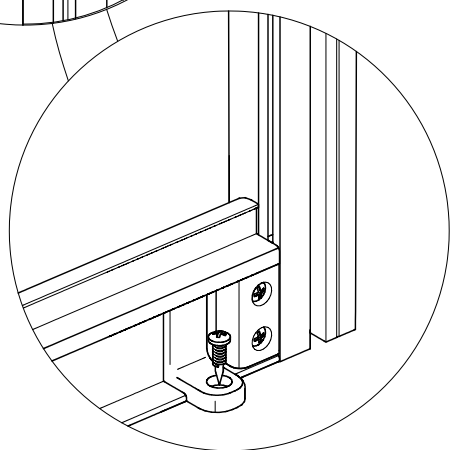
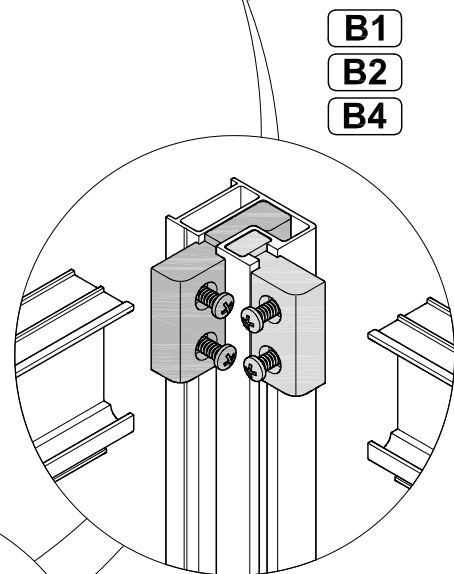
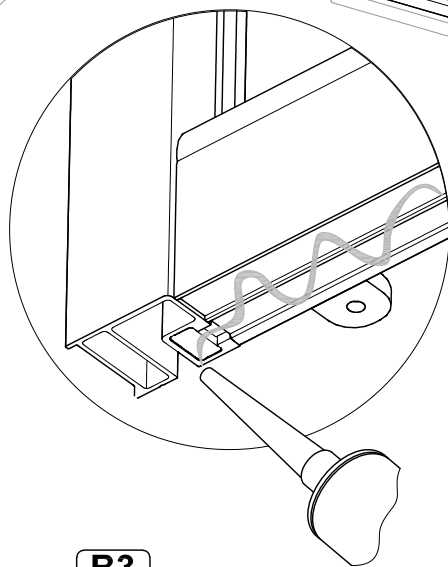
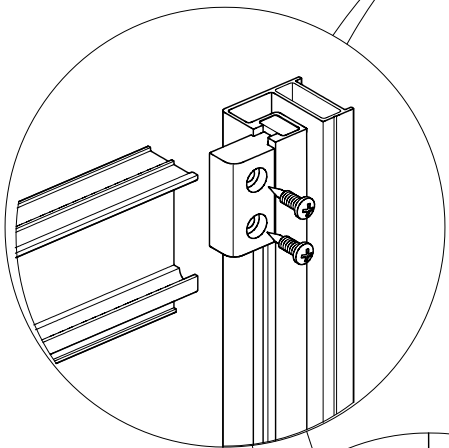
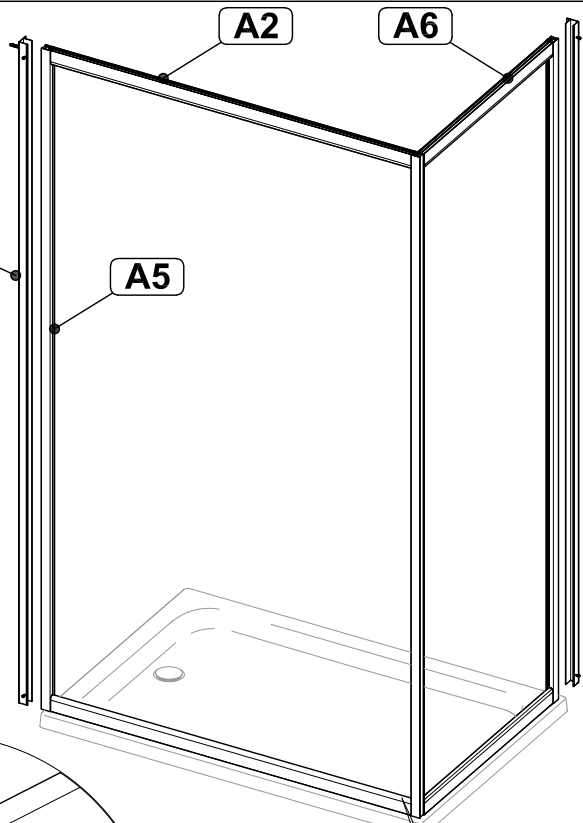
**B35**

**B33**



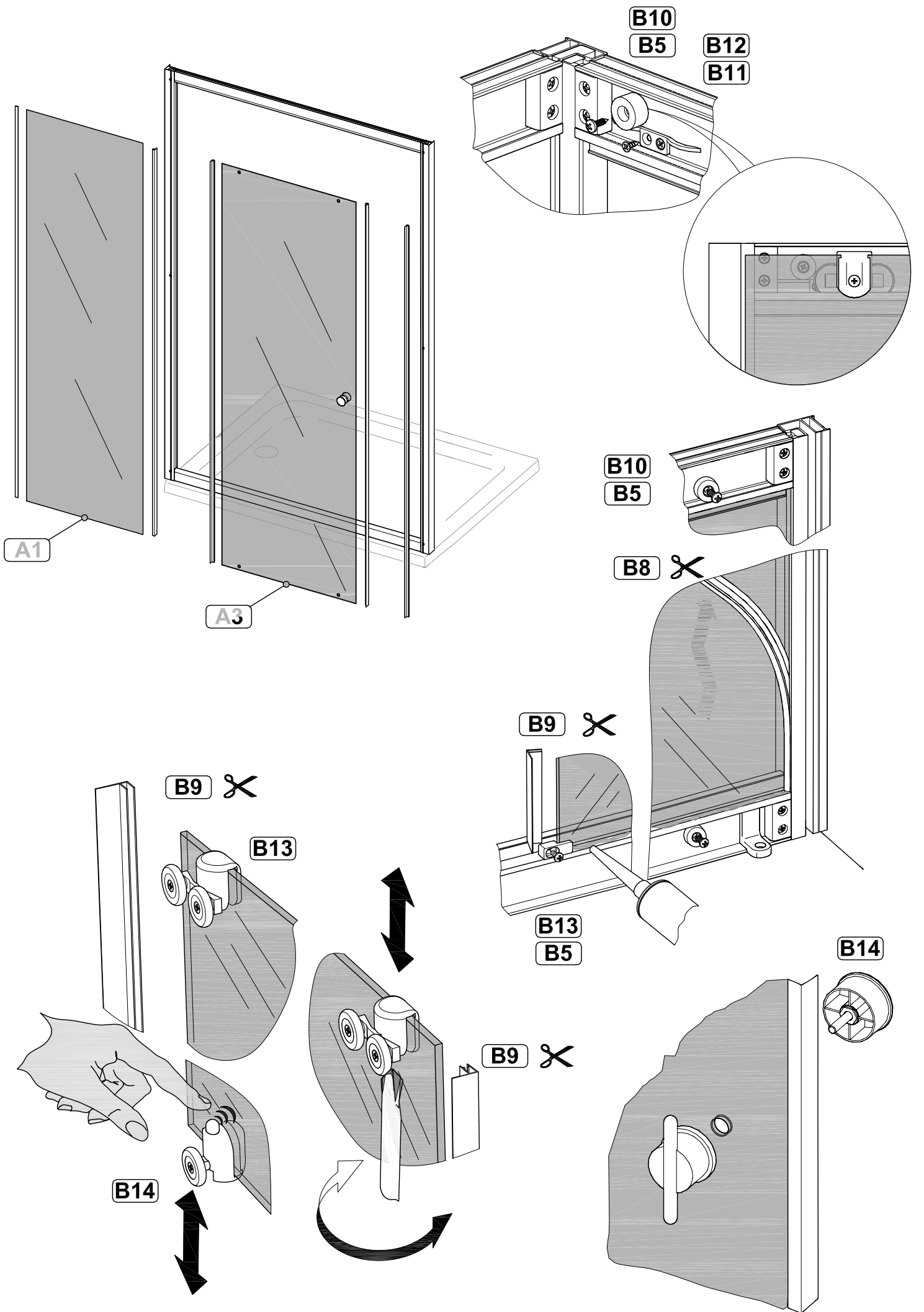


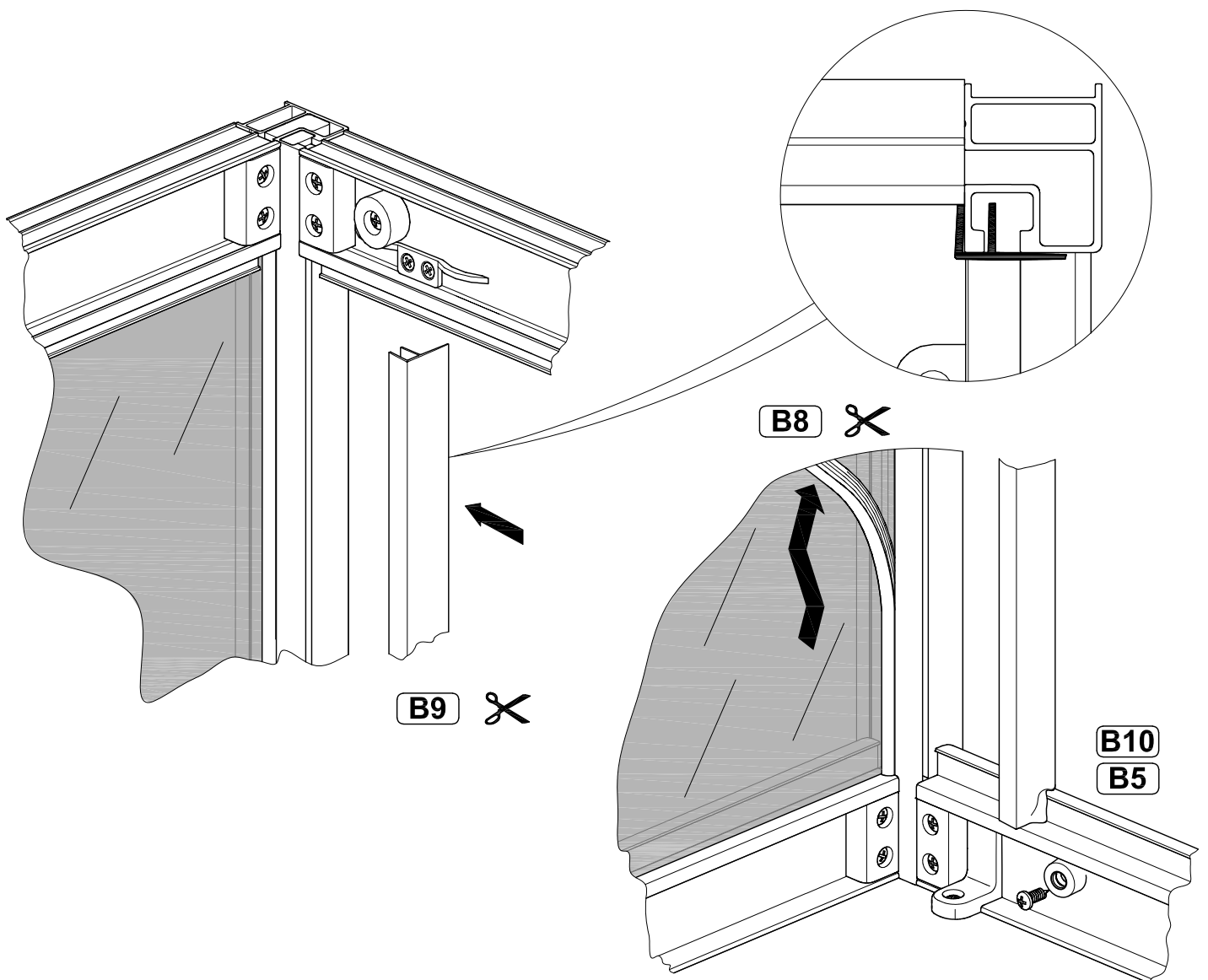
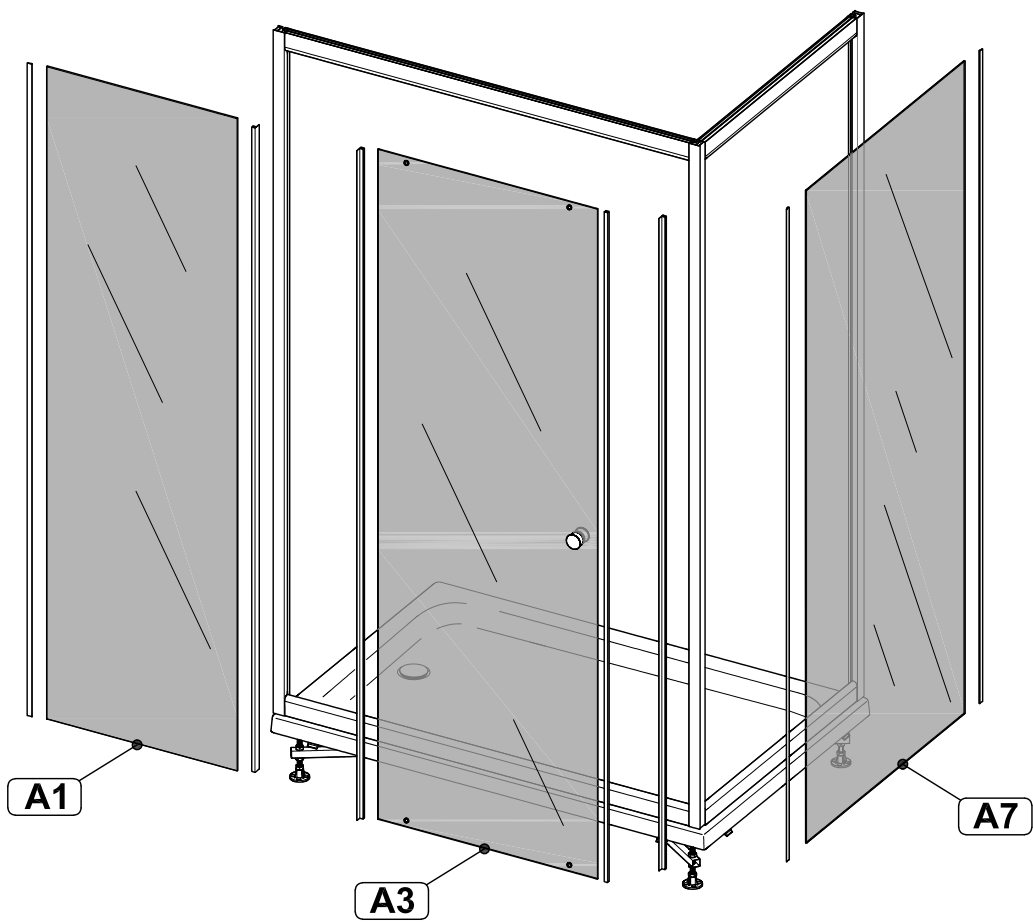
A4

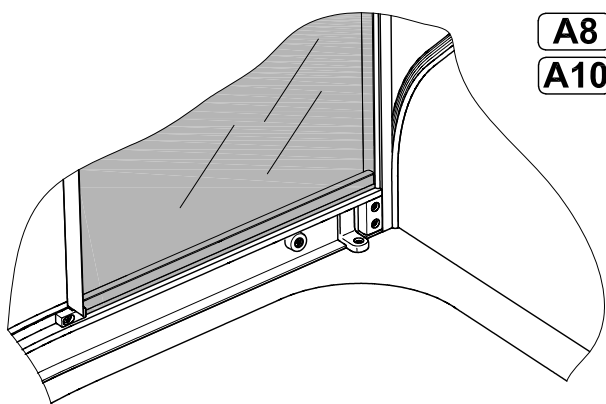
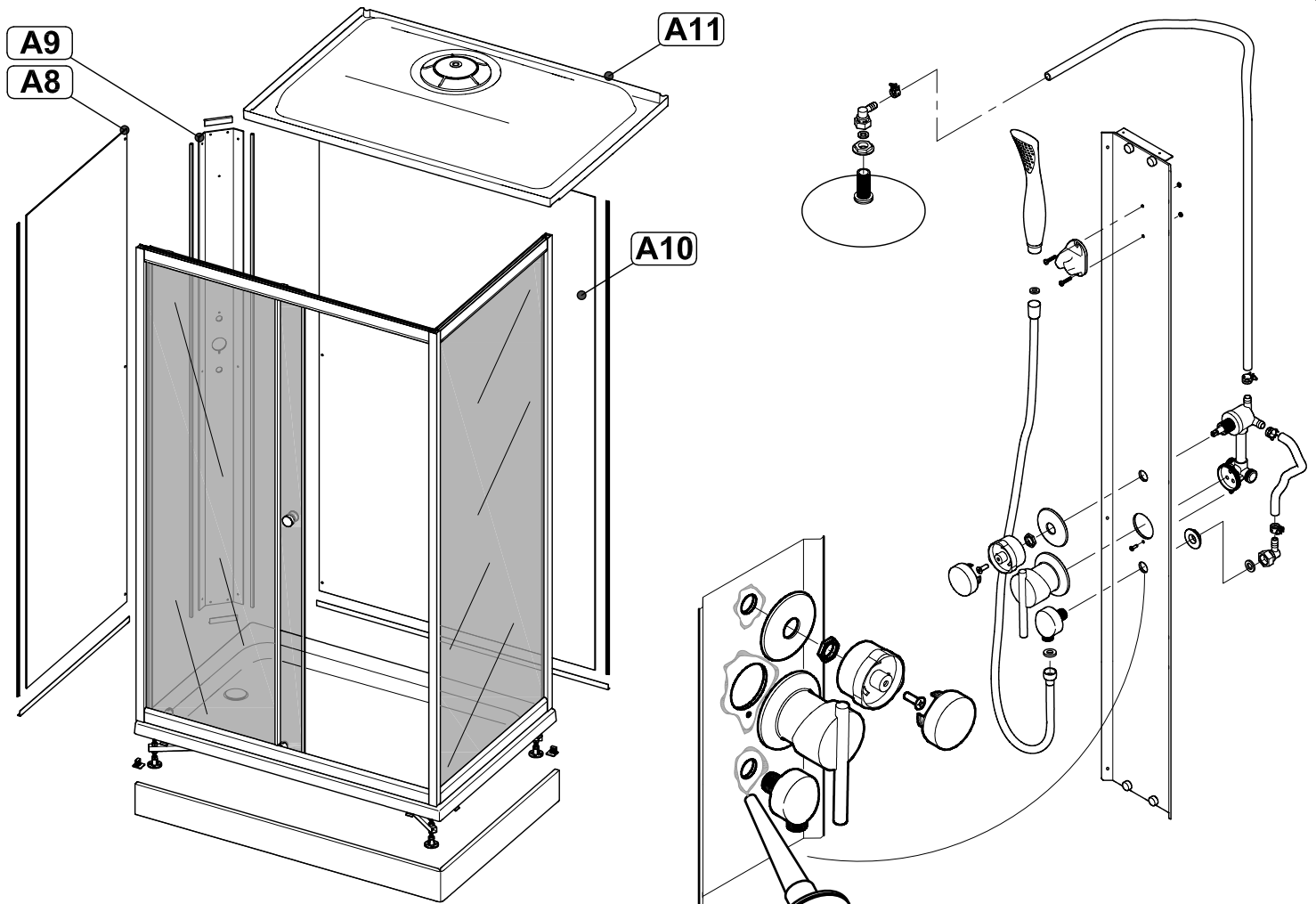


**Крепление к стене  
в комплектации  
"без задних стенок"**

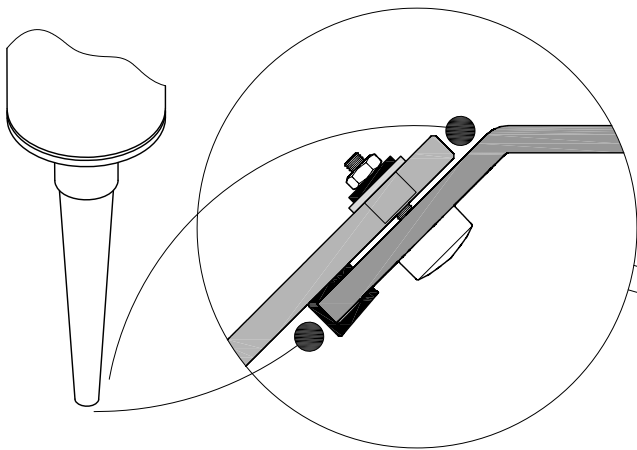




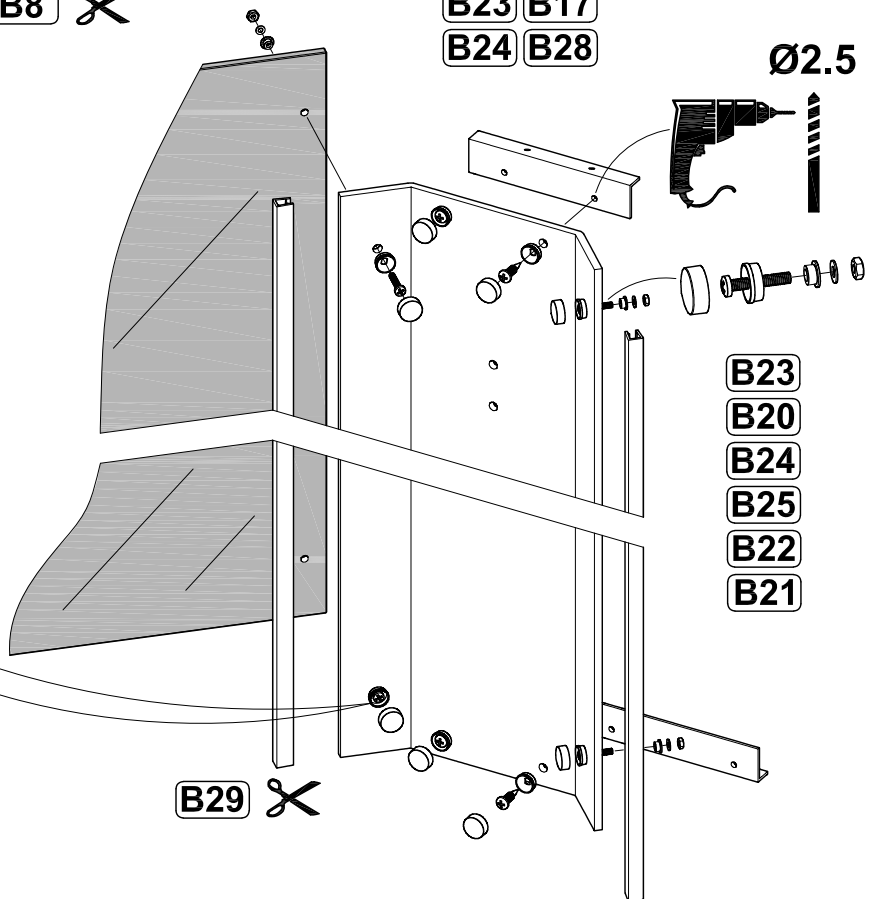




**A8** **B8** ✂  
**A10**

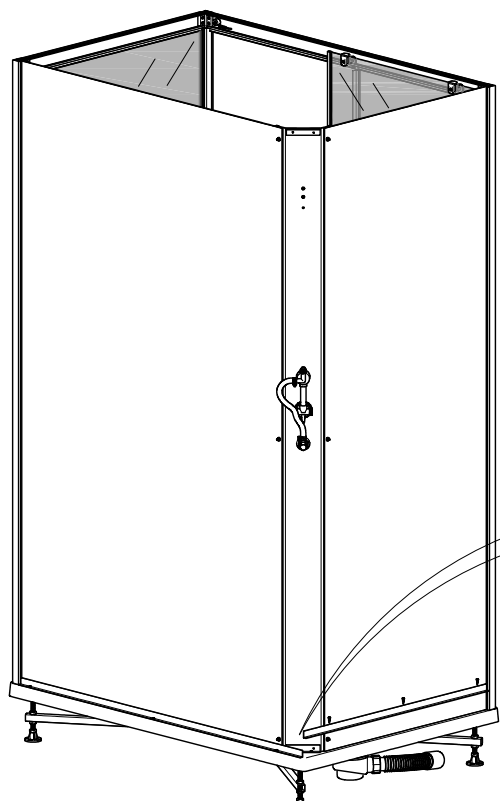


**B29** ✂



**Место примыкания герметизировать нейтральным силиконовым герметиком**

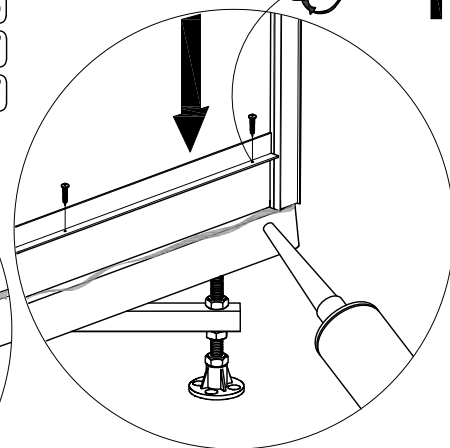
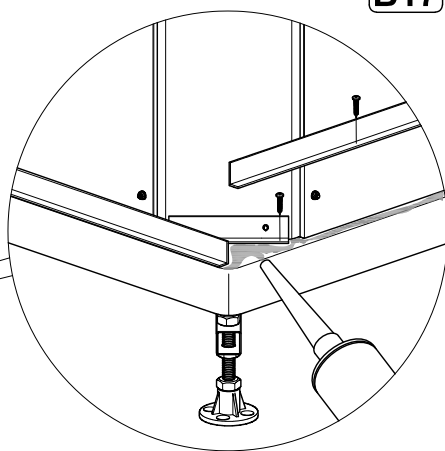
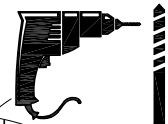
Ø2.5



B26

B27

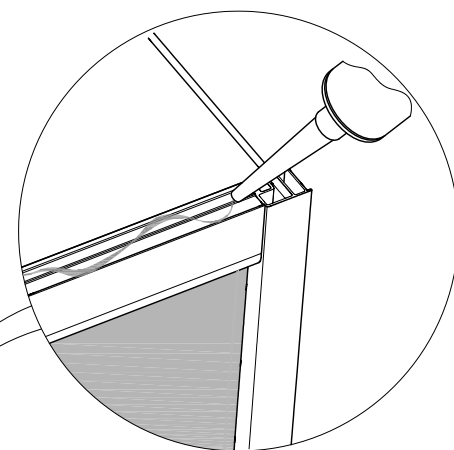
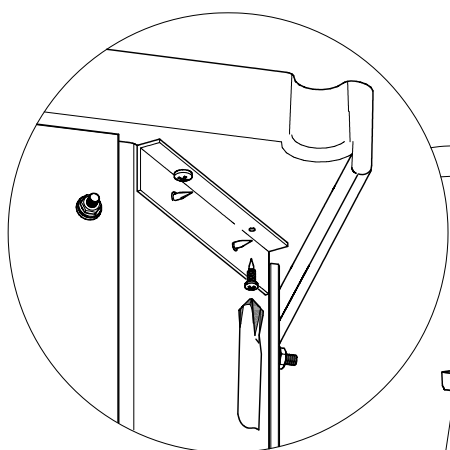
B17



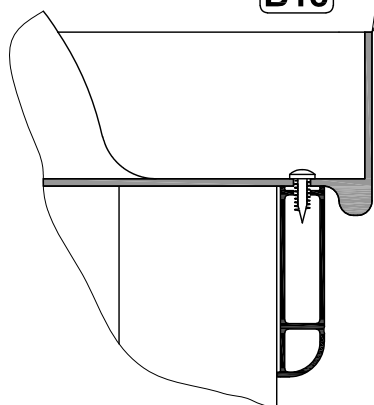
Нейтральный силиконовый герметик

A11

B17



B18



A13

B36

