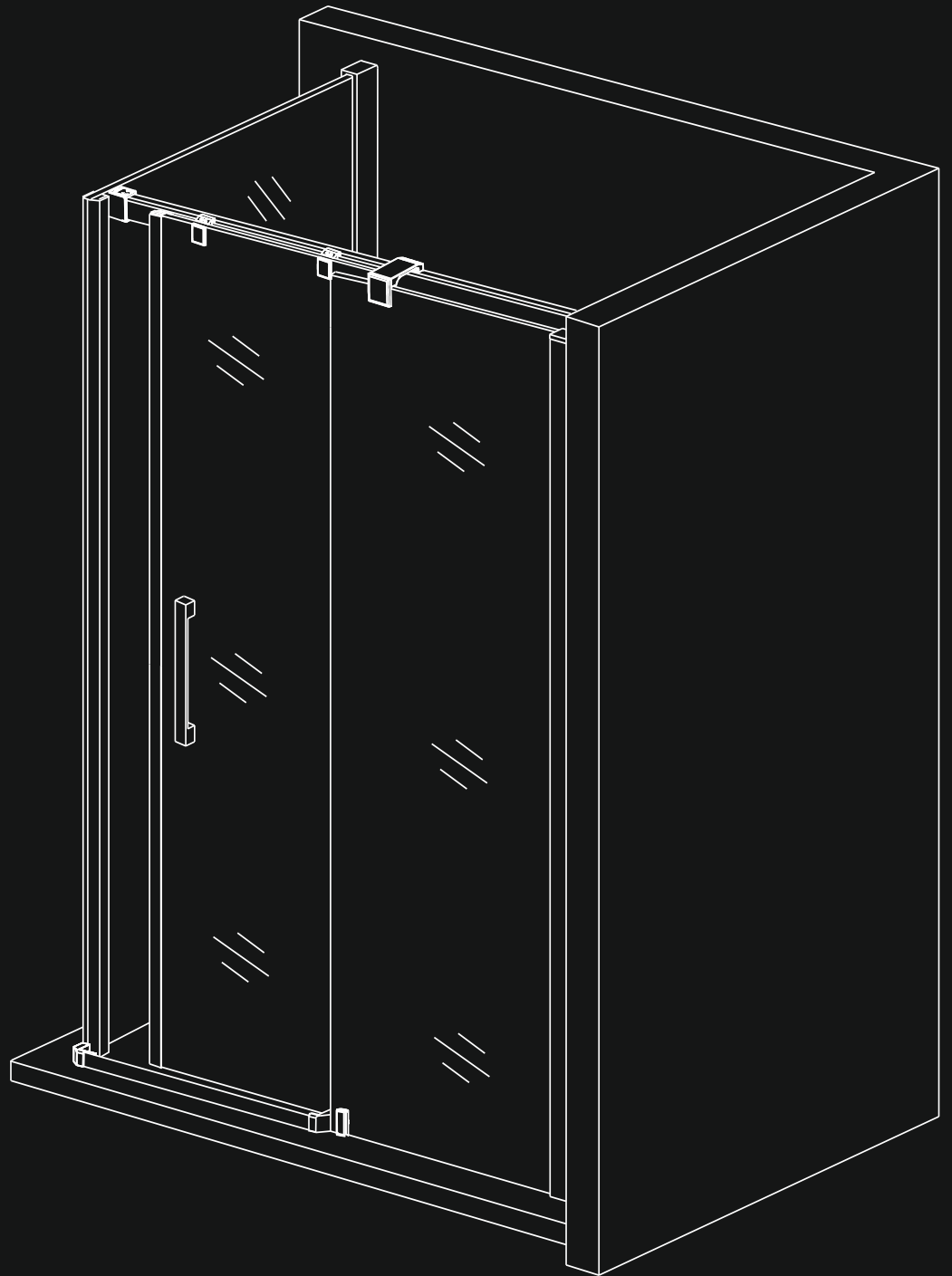


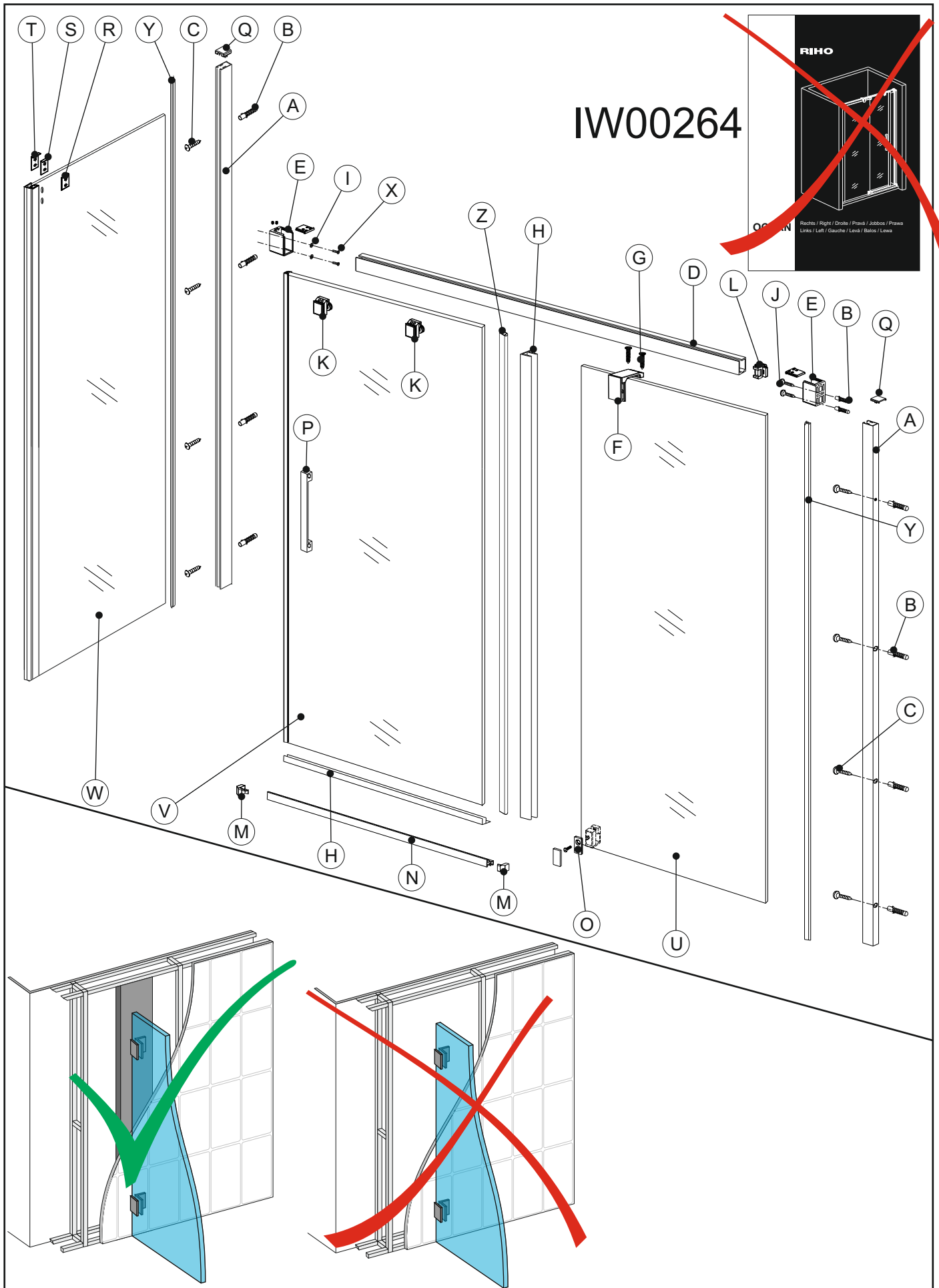
RIHO



OCEAN

Links / Left / Gauche / Levá / Balos / Lewa / Левая

No. (Поз.)	QTY. (Шт.)	Sketch (Эскиз)	Article number (Артикул)	No. (Поз.)	QTY. (Шт.)	Sketch (Эскиз)	Article number (Артикул)
A	2		566155070	L	1		566000116
C	8	St4x40	130602040	M	2		566150065
B	10			N	1		561600080
D	1	90-100 120 140	566155075 566155080 566155085	O	1		566000114
E	2		566000112	P	1		562550115
F	1		566000113	Q	2		566150060
G	2	St4x12	130602026	R	1		566000117
H	1	L=1950 mm	562000035	S	1		
	1	L=520/570/ 670/770 mm	562000036				
I	2	M6		T	1		
J	2	St5x30	130602062	U	1	90 100 120 140	GSMB969157 GSMB969154 GSMB969155 GSMB969156
K	2		566000115	V	1	90 100 120 140	GSMB969158 GSMB969151 GSMB969152 GSMB969153
				W	1	80 90 100	GSMB967073 GSMB967072 GSMB967071
				X	2	M5x16	130502007
				Y	2		562000025
				Z	1		562010000



IW00264

I.

	a	b
80	772	-
90	872	-
100	972	-
100	-	972
120	-	1172
140	-	1372

1

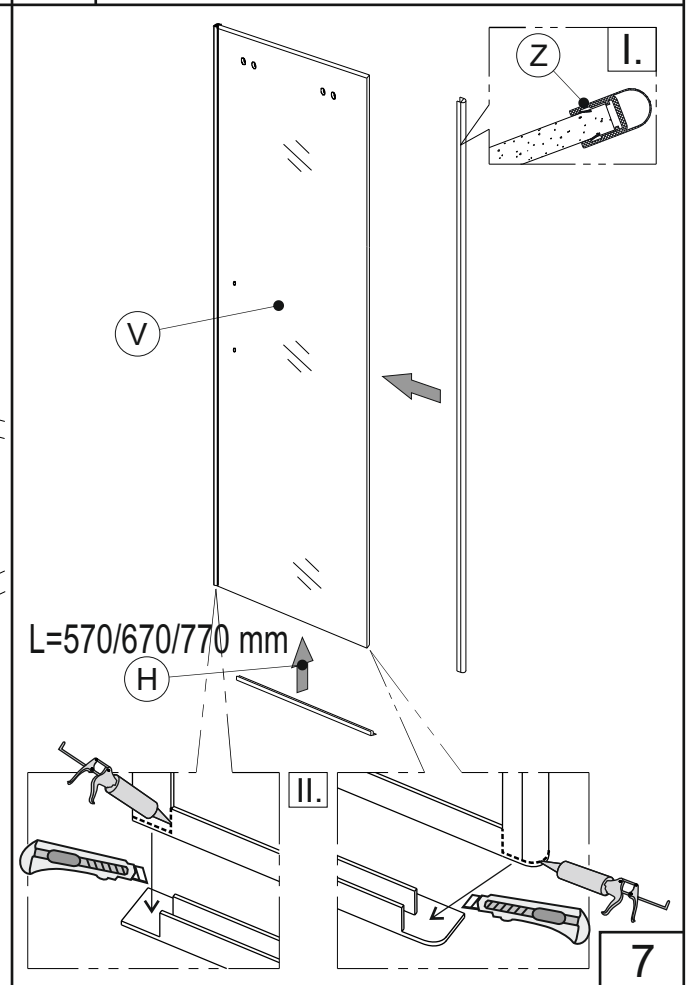
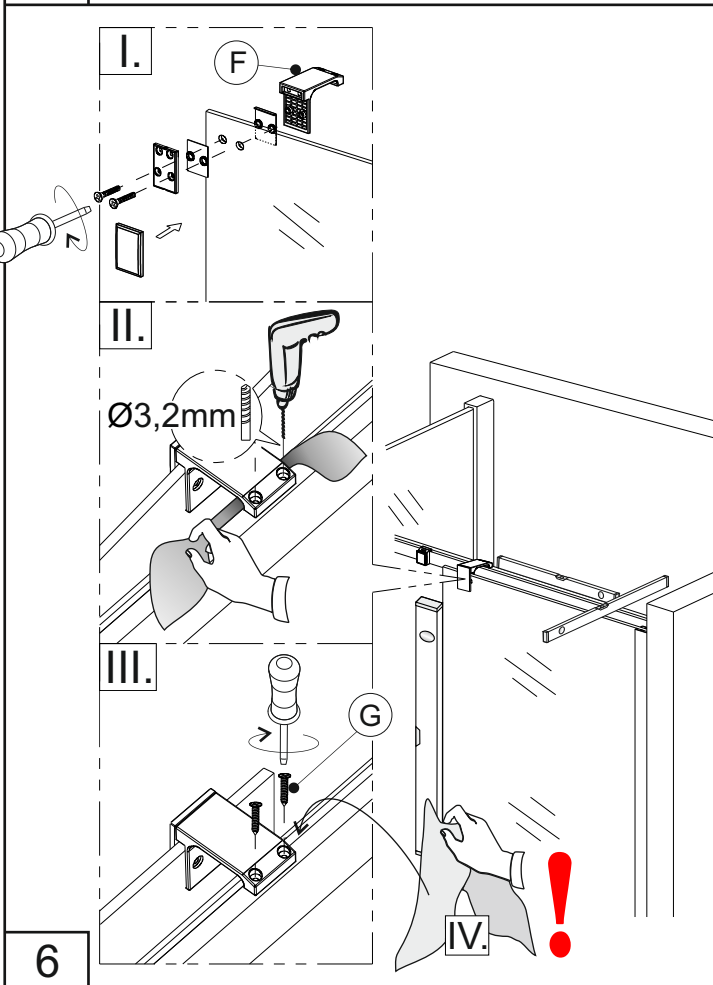
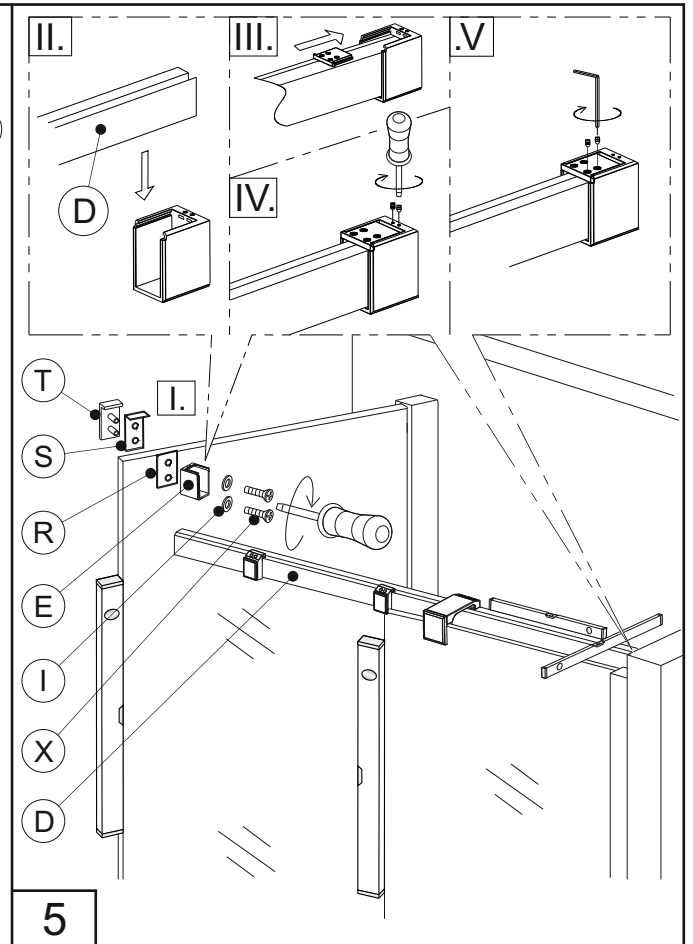
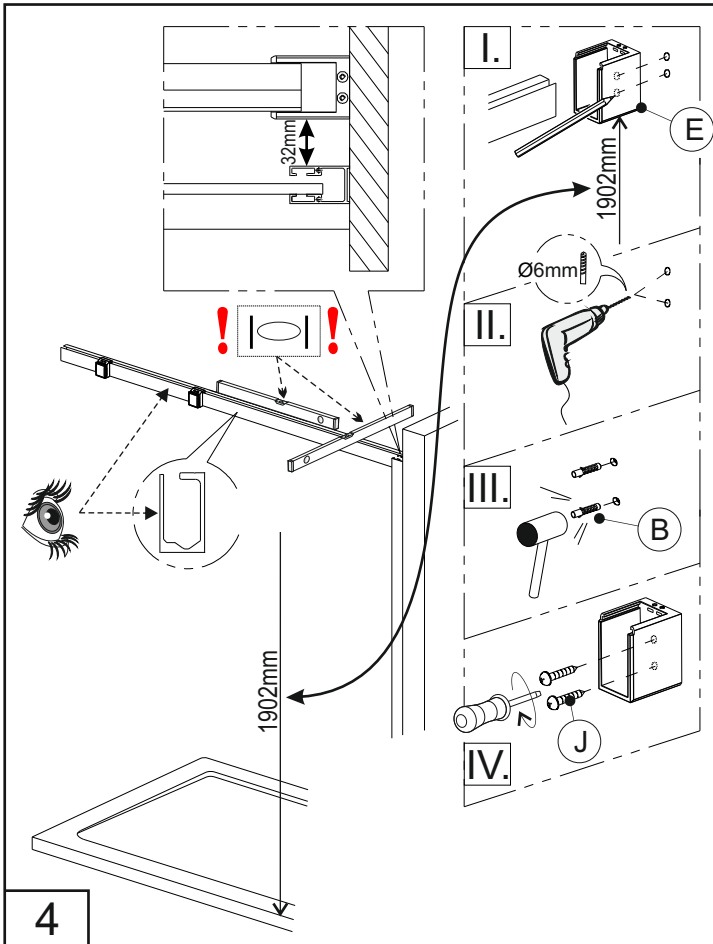
	c
80	758
90	858
100	958

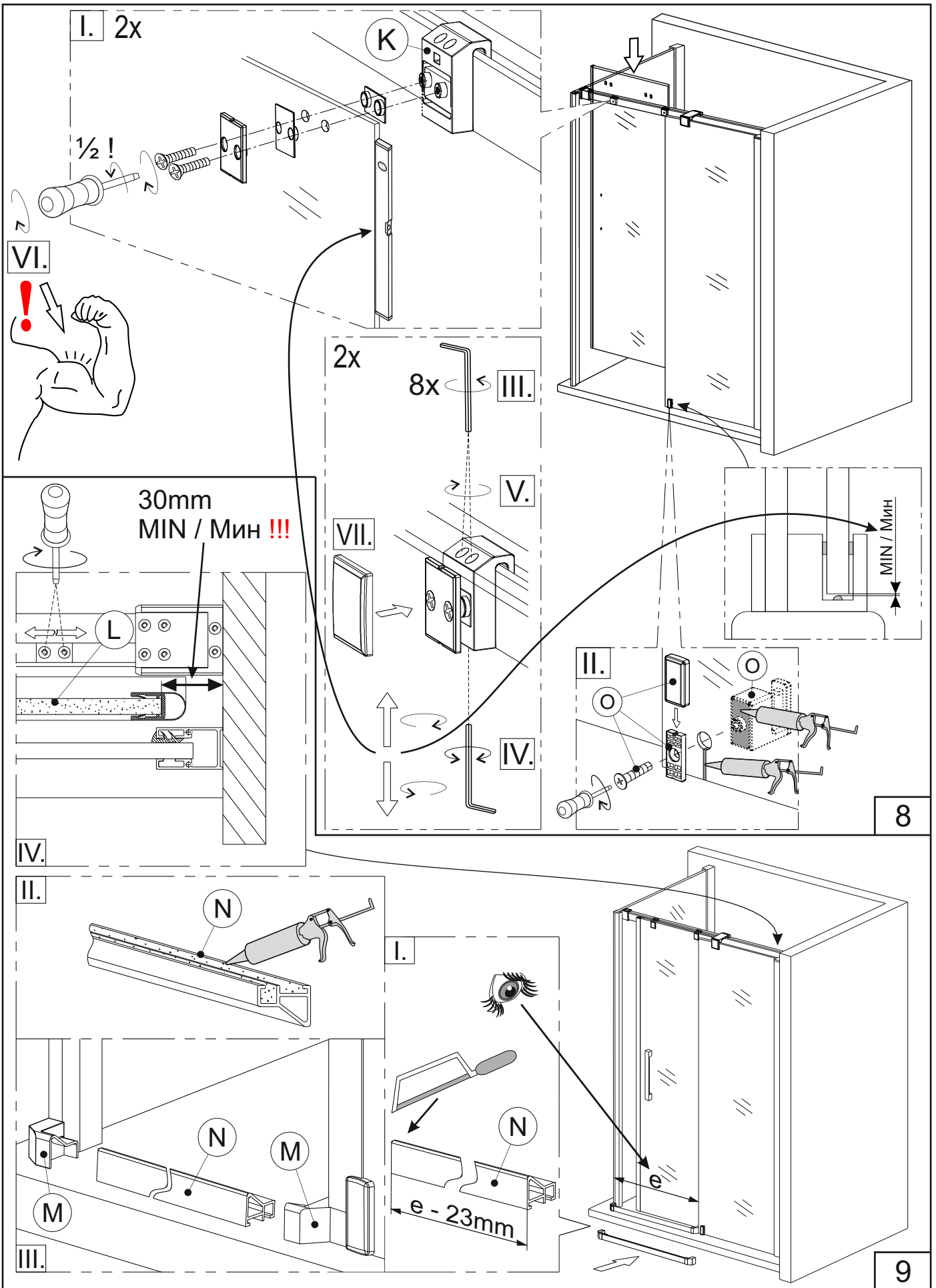
	d
100	466±5
120	566±5
140	666±5

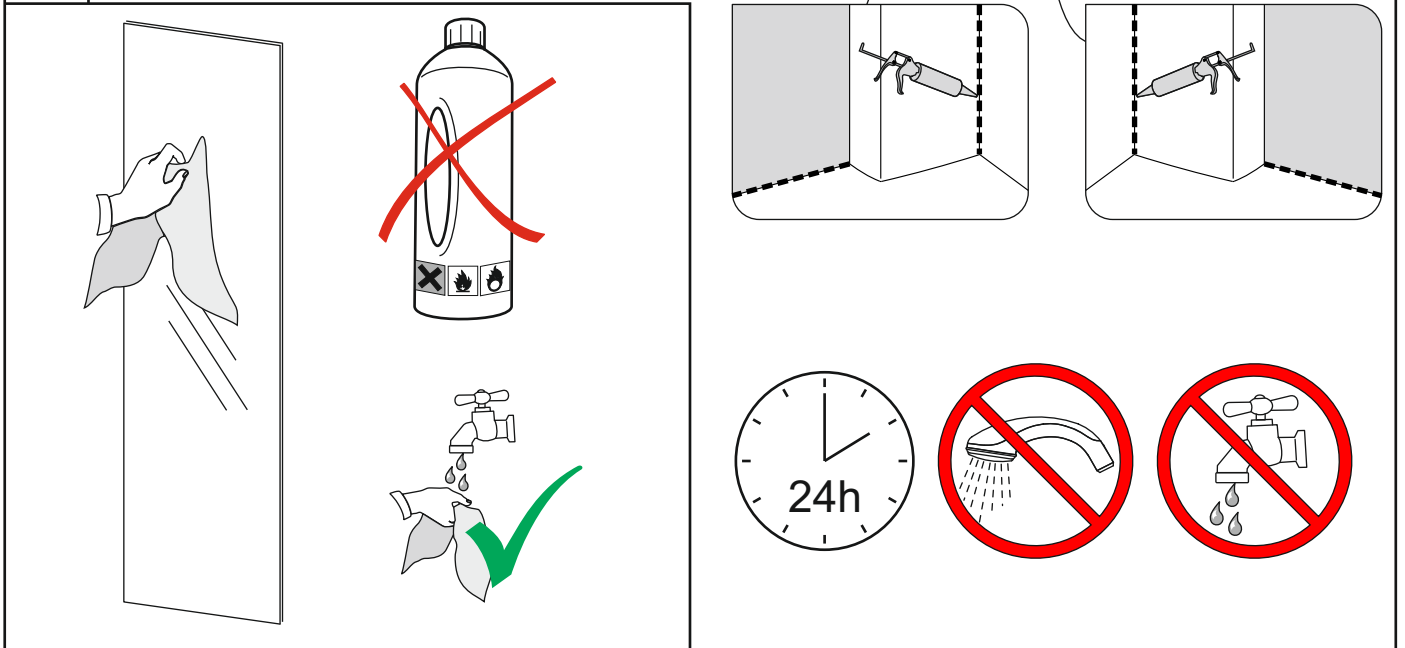
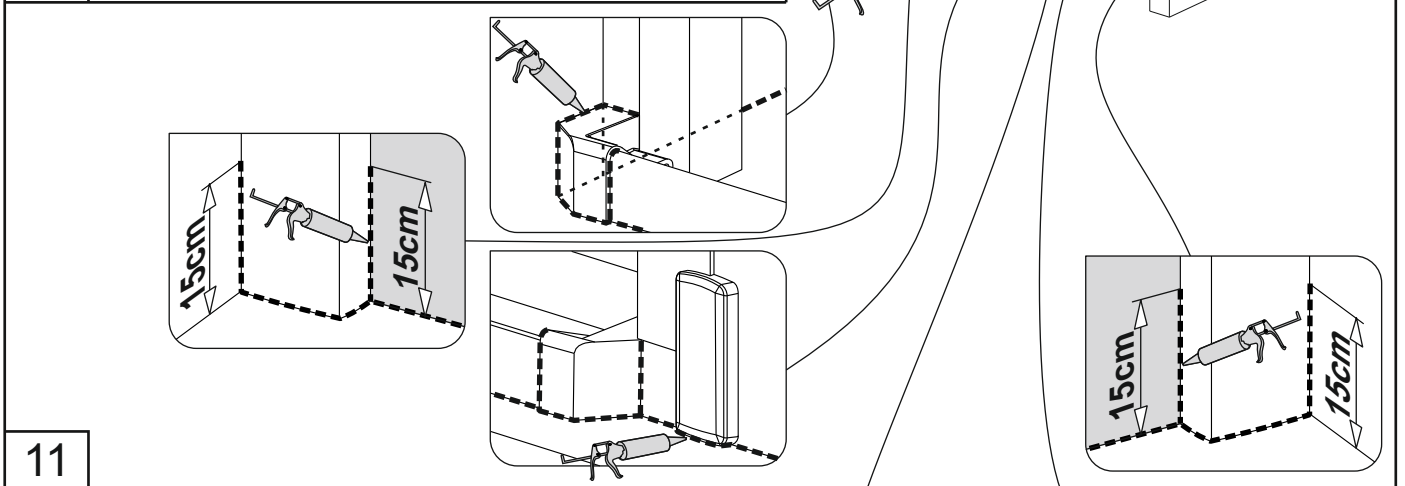
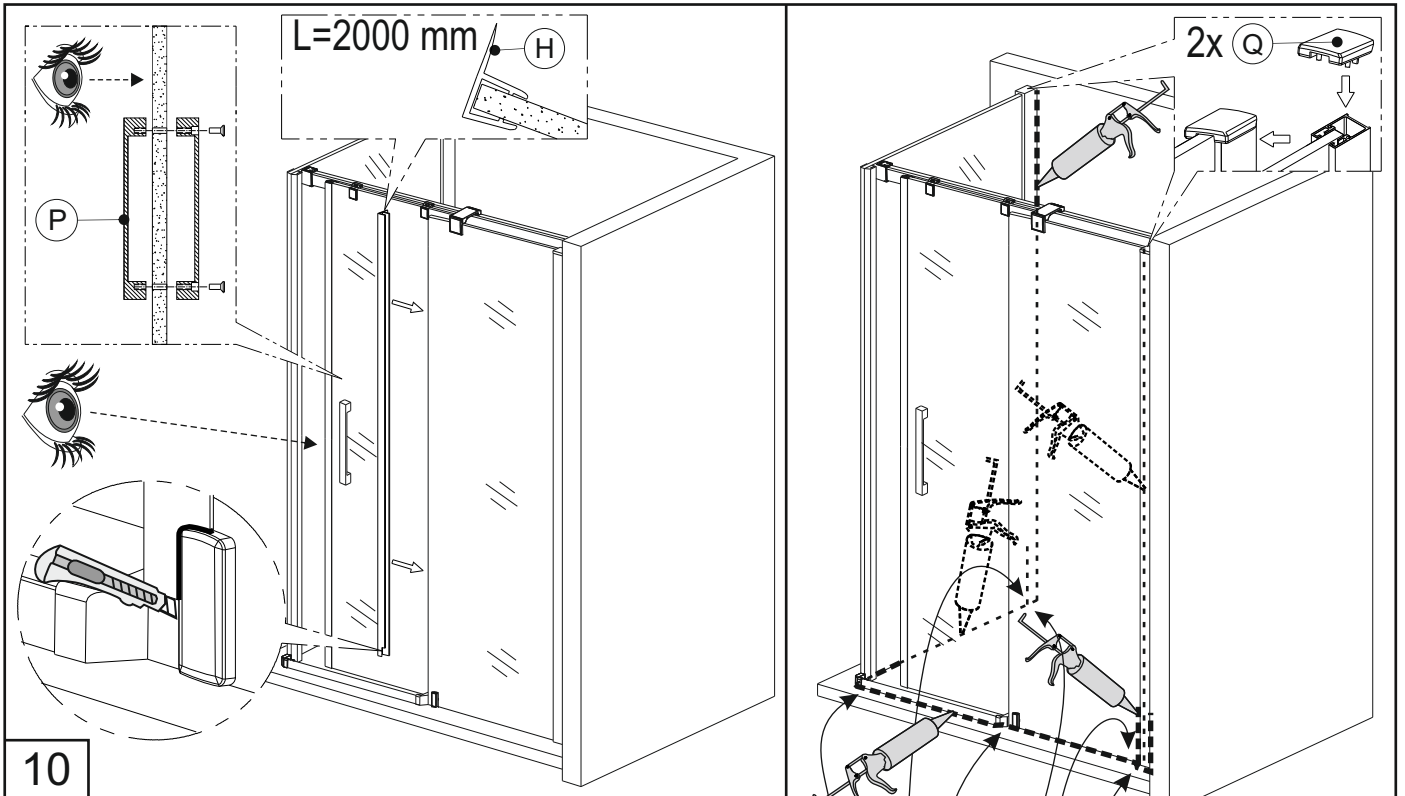
2

	d
100	466±5
120	566±5
140	666±5

3







RIHO

NL **RIHO International b.v.**
Hermesstraat 10
5047TS Tilburg
Netherlands
T: +31-(0)13 5728728
F: +31-(0)13 5720262
E: info@riho.nl

B **RIHO Belgium b.v.b.a**
Nijverheidslaan 27
3290 Diest
Belgium
T: +32-(0)13 314780
F: +32-(0)13 336604
E: service@riho.be

D **RIHO Sanitär-Vertriebs GmbH**
Adlerstrasse 4 – 8
58708 Menden
Germany
T: +49-(0)2373 933 93 30
F: +49-(0)2373 933 93 40
E: info@riho.de

PL **RIHO Polska Sp. z o.o.**
ul. Zgierska 250/252
91-364 Łódź
Poland
T: +48-(0)42 2506258
F: +48-(0)42 2506257
E: biuro@riho.pl

CZ **RIHO CZ, a.s.**
Suchý 37
680 01 Boskovice
Czech Republic
T: +42-(0)516 468222
F: +42-(0)516 468216
E: info@riho.cz

H **RIHO Magyarország Kft.**
Budafoki út 60
1117 Budapest
Hungary
T: +06 1 696 11 02
F: +06 1 696 11 03
E: info@riho.hu

Internet (Интернет)

WWW.RIHO.COM

WWW.RIHO.CZ

Aan foutief opgegeven uitvoeringen/specificaties e.d. kunnen geen rechten ontleend worden. Druk-en zetfouten voorbehouden.

No rights can be granted in case of erroneously entered models/specifications etc. Printing and typesetting errors reserved.

Aus falschen Angaben zu Ausführungen/Spezifikationen u. dgl. können keinerlei Rechte abgeleitet werden. Druck- und Satzfehler vorbehalten.

Aucune obligation légale ne peut découler des éventuelles mentions erronées de caractéristiques, spécifications, etc. Sous réserve d'erreurs typographiques ou d'impression.

V případě chybně uvedených modelů, specifikací atd. nelze uplatňovat žádné právní nároky. Chyby tisku a sazby vyhrazeny.

Błędy w nazwie modelu/parametrach technicznych, itp., nie upoważniają do jakichkolwiek roszczeń. Producent nie ponosi odpowiedzialności za błędy w druku i składzie tekstu.

A hibásan bevezetett modellek, műszaki adatok stb. nem biztosítanak további jogokat a vásárlónak. A nyomdai és tördelési hibák jogát fenntartjuk.

В случае неправильно указанных моделей, технических характеристик и т.д., не могут быть предъявлены никакие юридические претензии. Опечатки и ошибки исключены.



IW00267.2
110104230