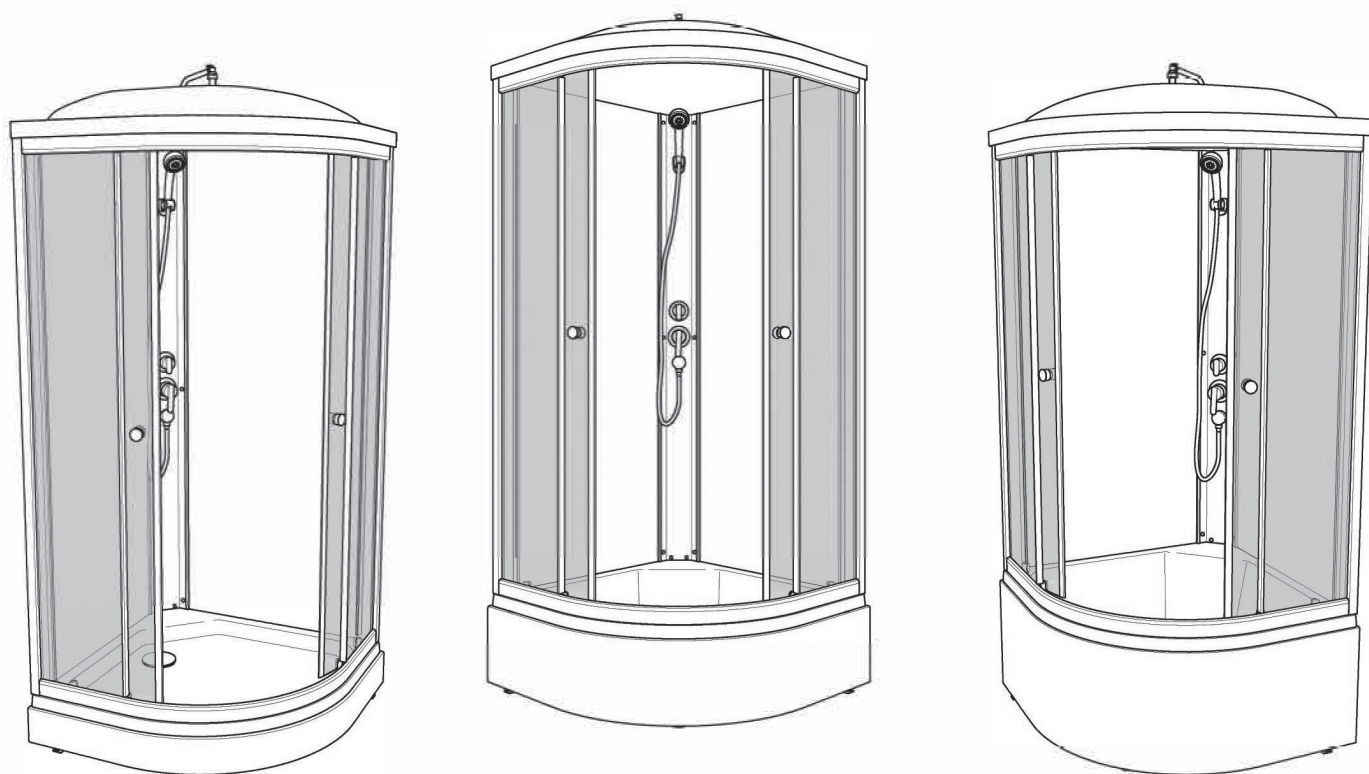


**Инструкция по сборке  
душевых ограждений и кабин**

**СТАНДАРТ / РИФ**

**НИЗКИЙ/СРЕДНИЙ/ ВЫСОКИЙ ПОДДОН**



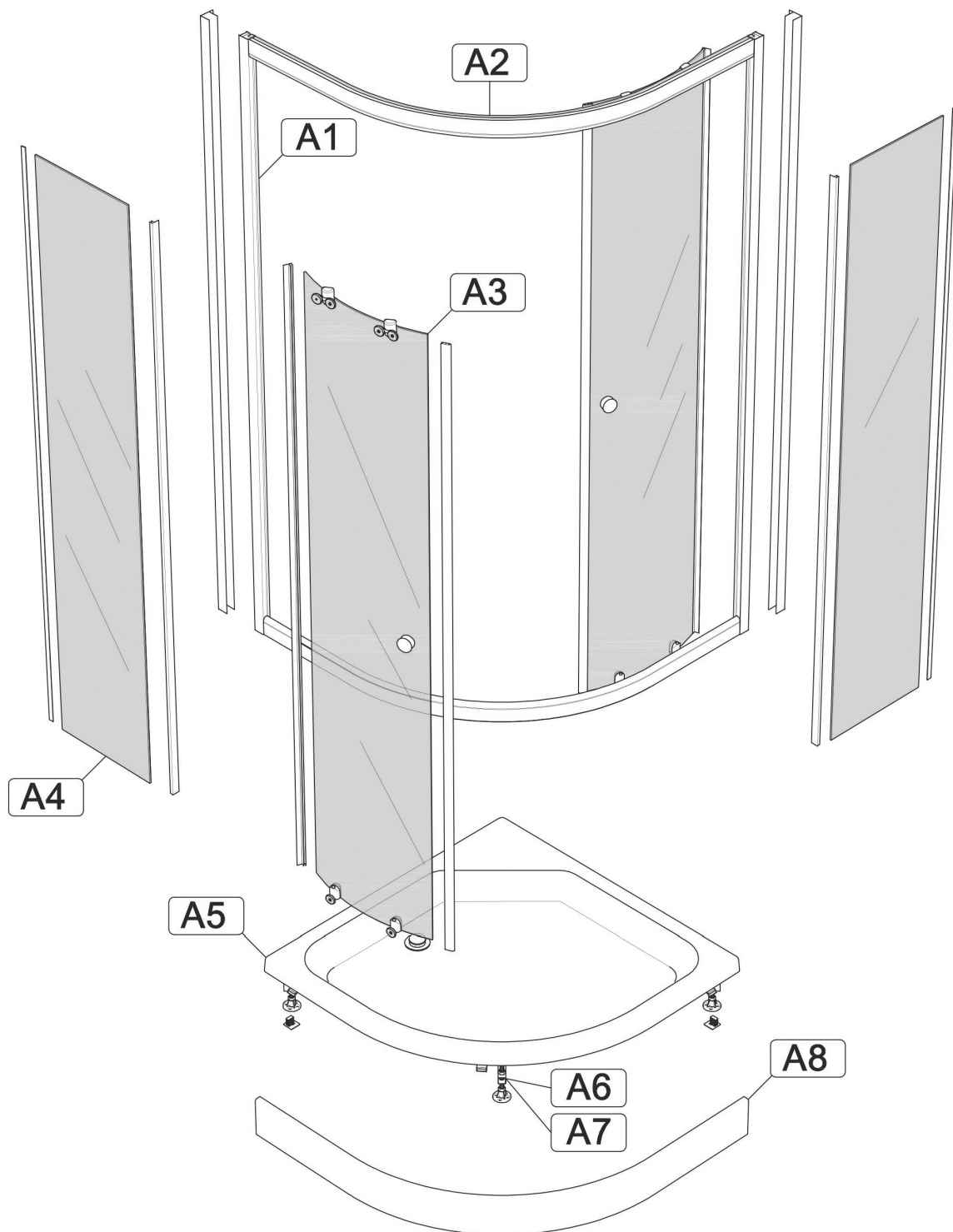


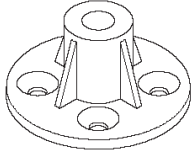



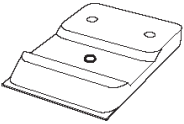
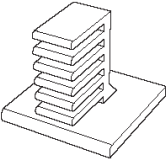






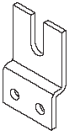
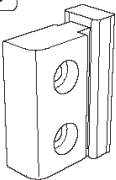


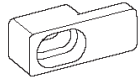
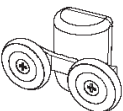
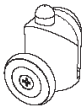
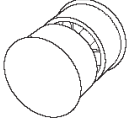
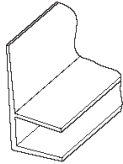
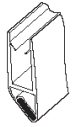

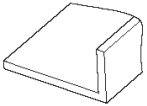
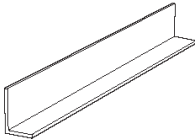




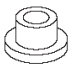

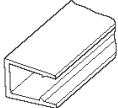
Инструменты для сборки  
( в комплект поставки не входят)

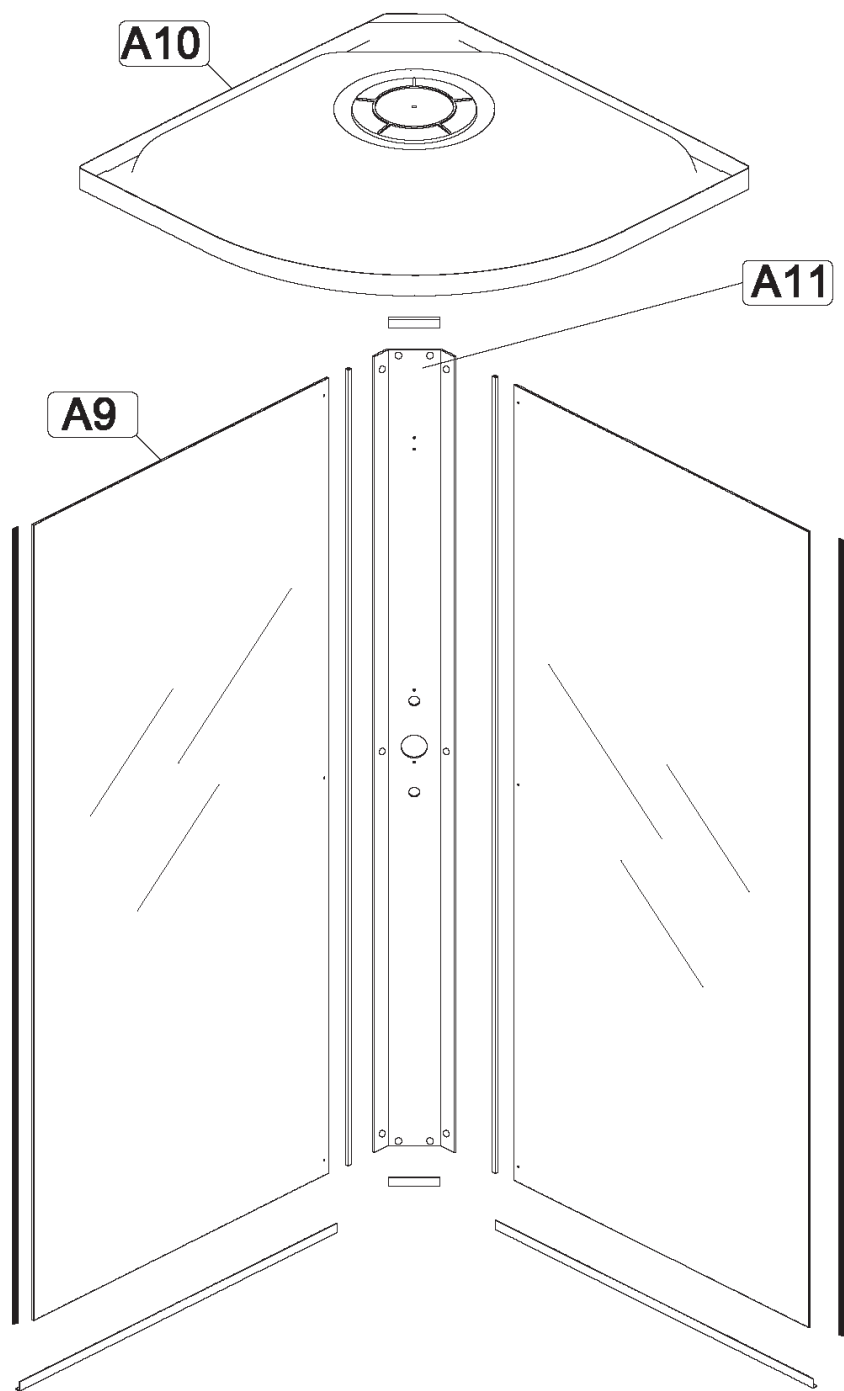
	Уровень строительный
	Дрель, шуруповёрт
	Ключ разводной
	Отвёртка крестовая
	Карандаш
	Рулетка
	Сверло Ø2.5мм
	Сверло Ø6мм
	Герметик силиконовый нейтральный
	Ножовка

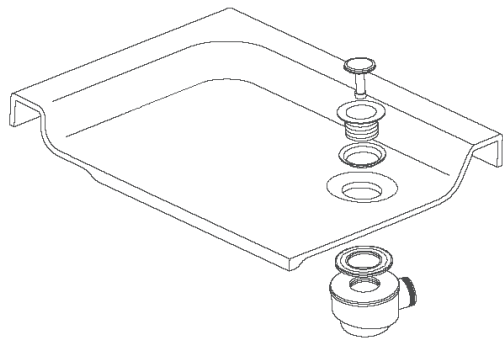


Монтаж производится двумя специалистами

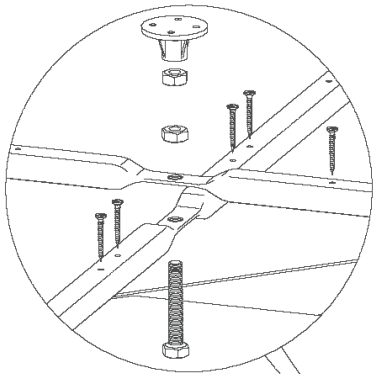


<b>B1</b> M10  x9	<b>B2</b> M10  x19	<b>B7</b>  L=70MM x1	<b>B8</b>  x4	
<b>B4</b>  x3	<b>B5</b>  x2	<b>B6</b> 3.5x35  x15;20		
<b>B9</b> 3.9x25  x9	<b>B10</b> 4.0x50  x2	<b>B11</b> 3.5x16  x25	<b>B12</b> 3.5x12  x13	<b>B13</b> 6x50  x2
<b>B14</b>  x2	<b>B15</b>  x4	<b>B16</b>  x3	<b>B17</b>  x6	<b>B18</b>  x4
<b>B19</b>  x4	<b>B20</b>  x4	<b>B21</b>  x2	<b>B22</b>  x4	<b>B23</b>  x2
<b>B24</b>  x4;3;4	<b>B25</b>  x2	<b>B26</b>  x2	<b>B27</b>  x10	<b>B28</b>  x10
<b>B29</b> M4x20  x6	<b>B30</b> M4  x6	<b>B31</b>  x6	<b>B32</b> M4  x6	<b>B33</b>  x2

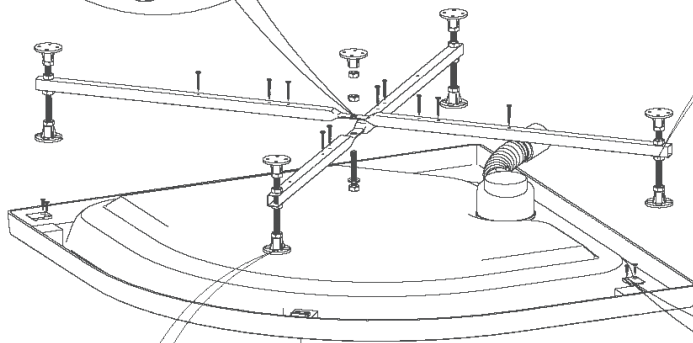
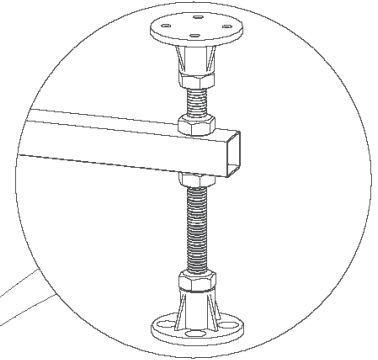




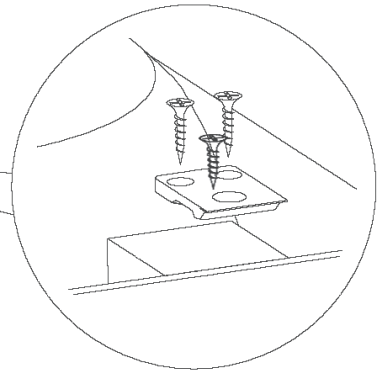
B1  
B2  
B8



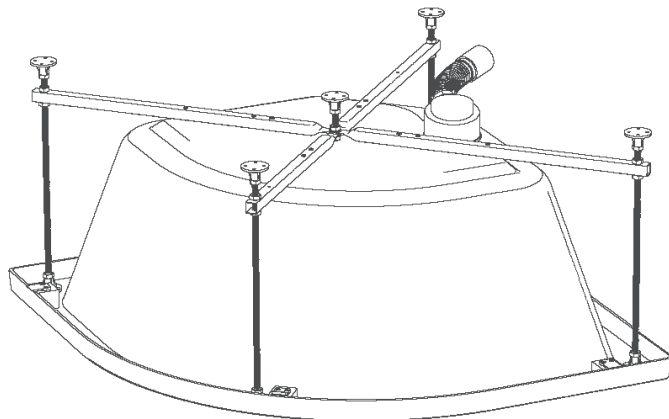
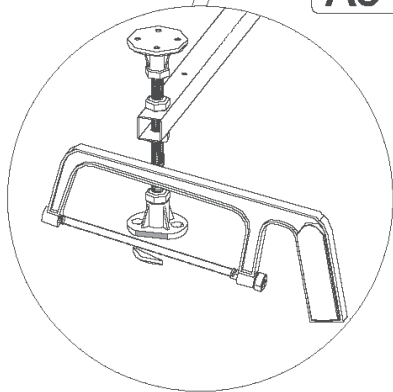
A6 B1  
A7 B2  
B6  
B7

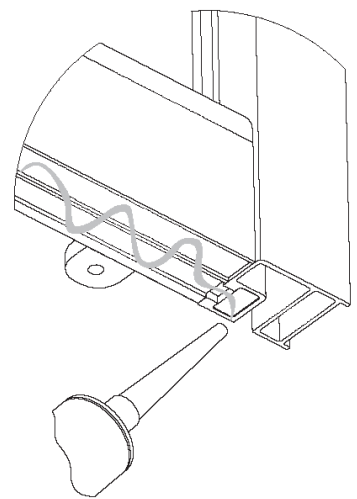
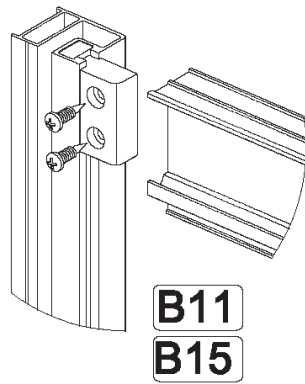
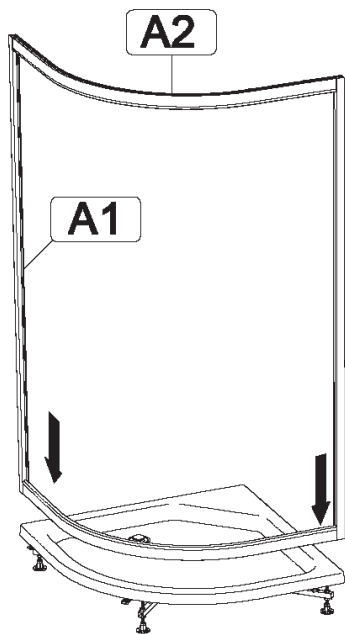


A5

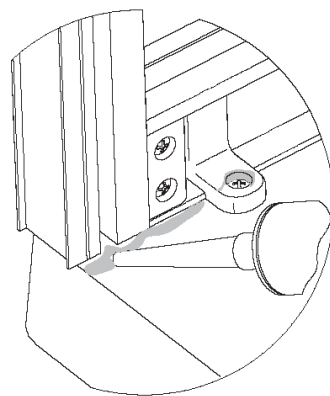
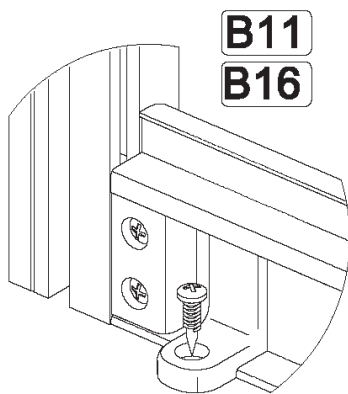


B4  
B9





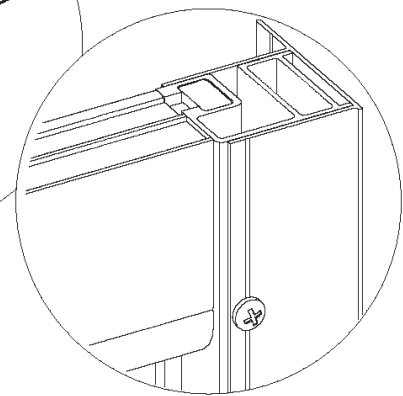
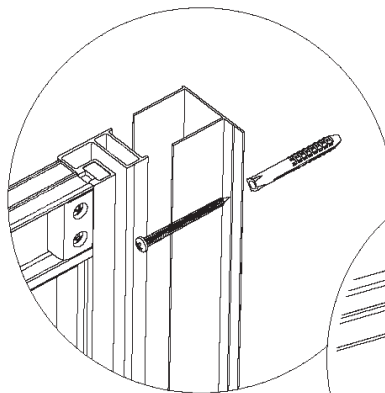
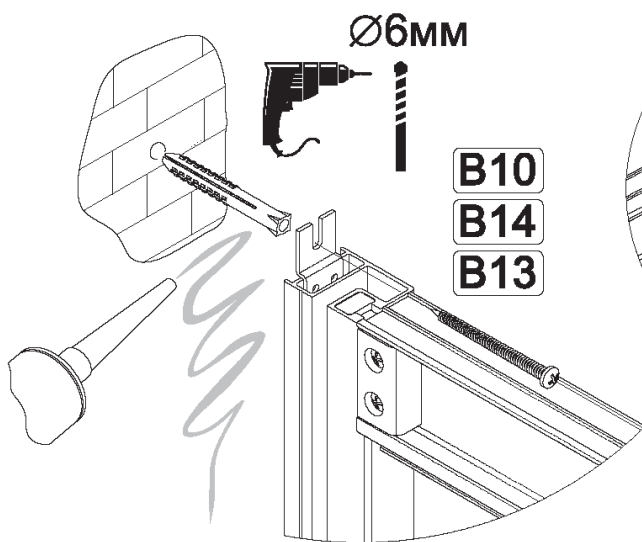
Нейтральный силиконовый герметик



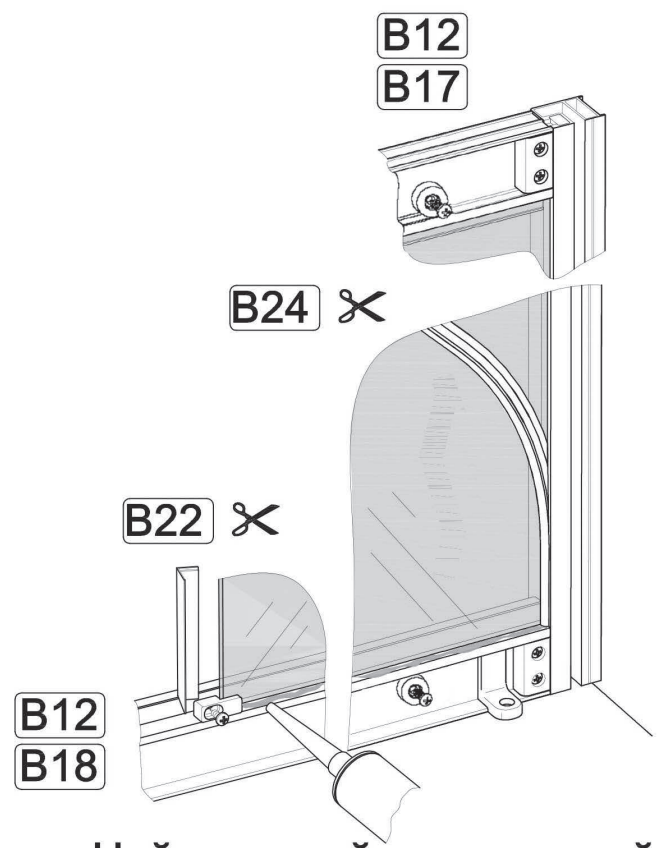
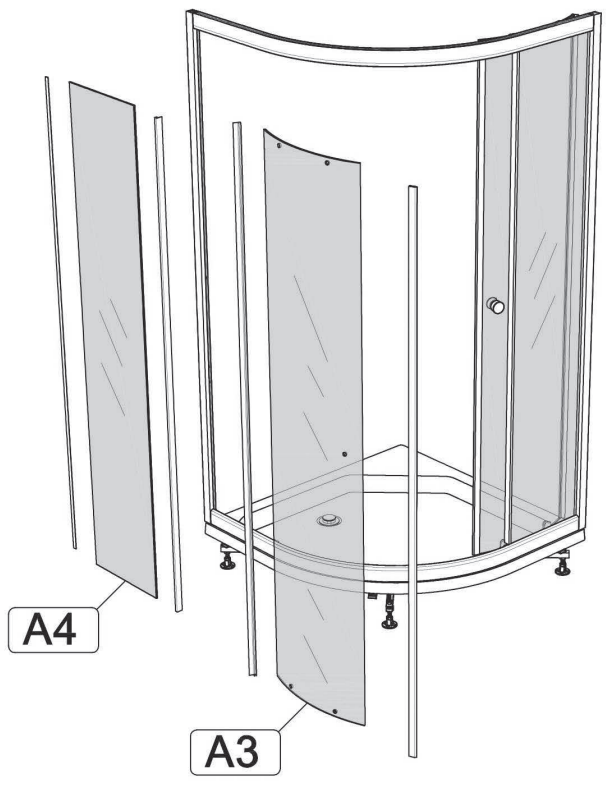
Крепление к стене в комплектации "без задних стенок"

Вариант 1 (в комплекте)

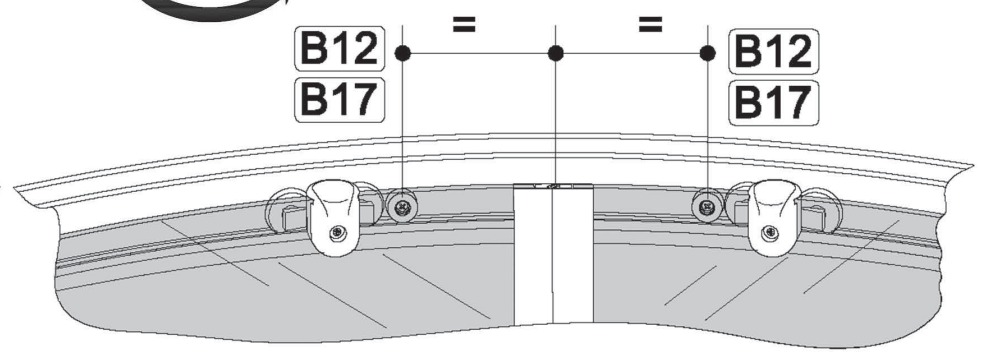
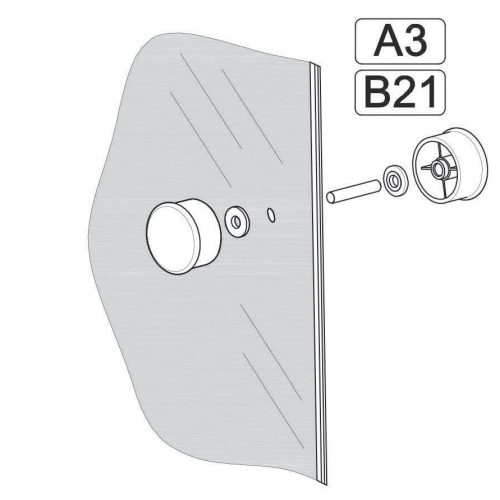
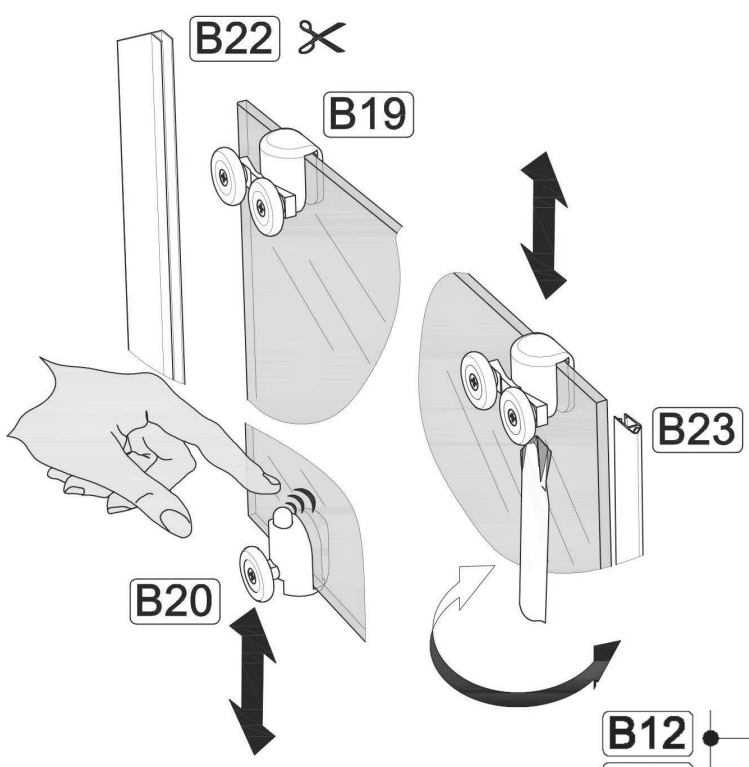
Вариант 2 (не входит в комплект)

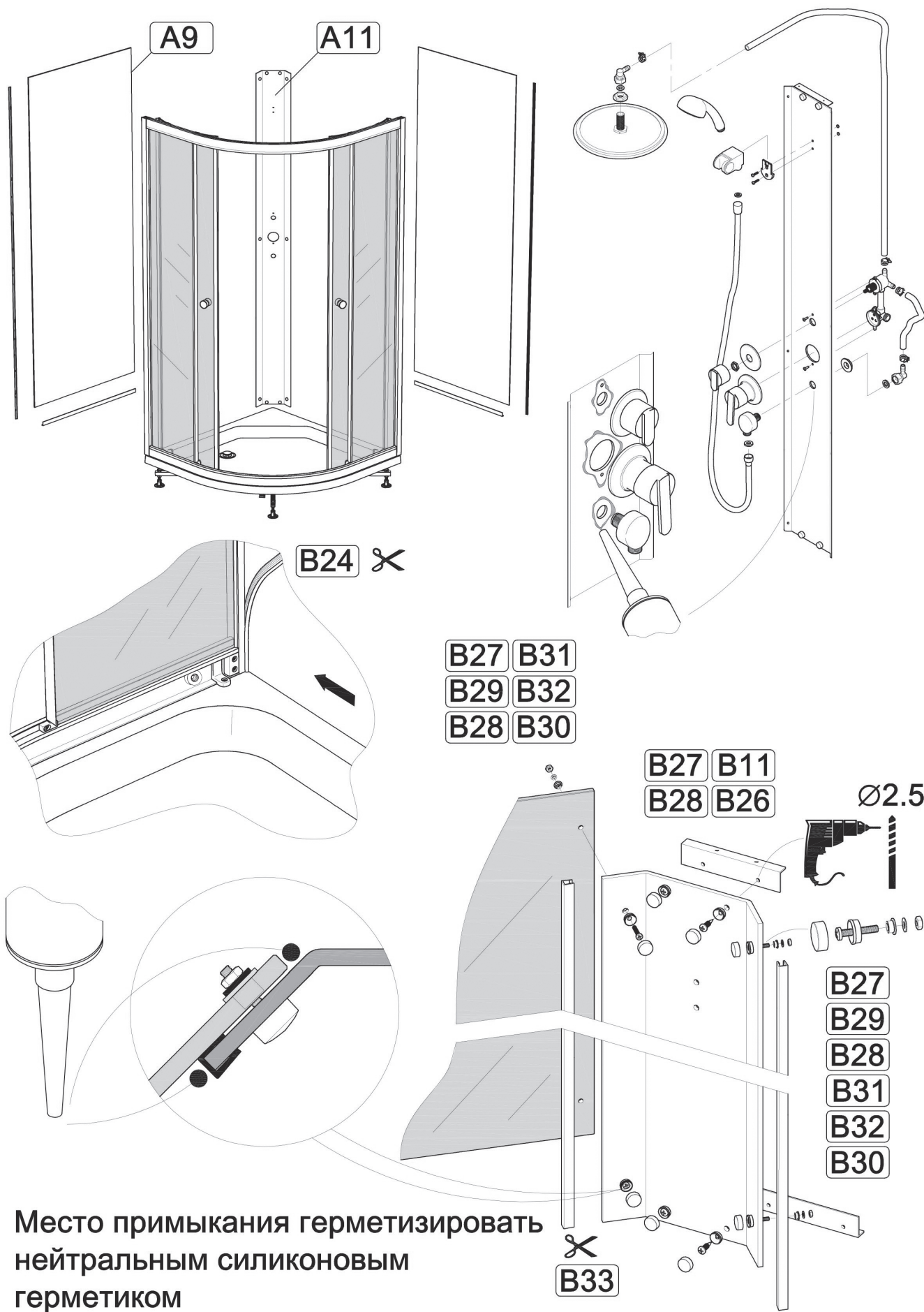




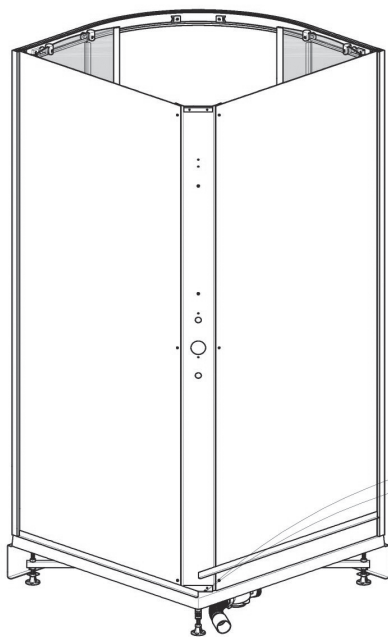


Нейтральный силиконовый герметик





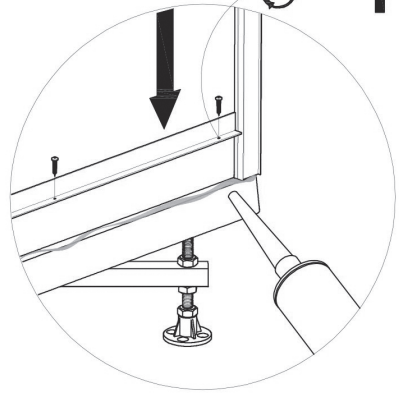
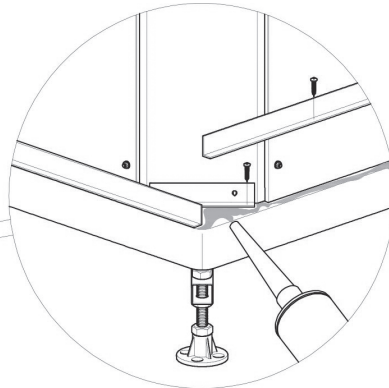
Место примыкания герметизировать  
нейтральным силиконовым  
герметиком



B11

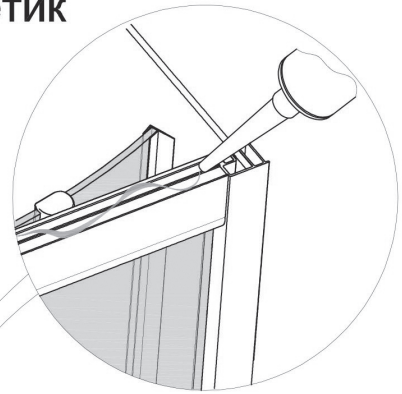
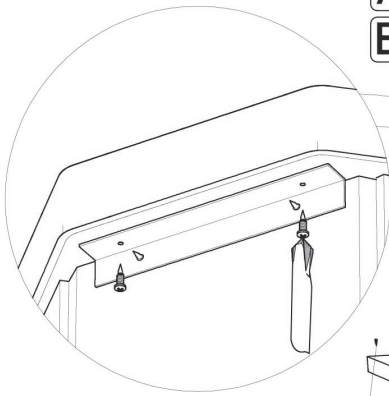
B11  
B25

Ø2.5

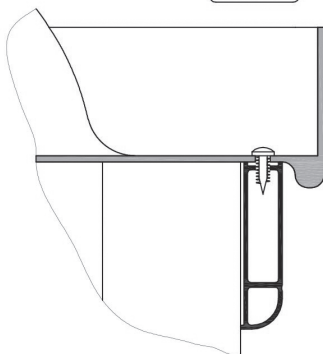


Нейтральный силиконовый герметик

A10  
B11



B12



A8  
B5

