



Серия душевых кабин: модели CS-001, CS-004, CS-002,
CS-005

Инструкция по установке и эксплуатации

- 1) **Пожалуйста, прочтите инструкцию внимательно перед началом установки.**
- 2) **Не устанавливайте кабину самостоятельно, это может повлечь за собой утечку воды, поражение электричеством и возгорание. Обратитесь за помощью по установке кабины к продавцу или техническому специалисту. Производитель не несет ответственность за неполадки, вызванные самостоятельной установкой кабины покупателем.**
- 3) **Обеспечьте заземление кабины. Провод заземления не должен соприкасаться с газовой трубой, водопроводом, молниеотводом, телефонной линией и т.д. Неправильная наладка заземления может повлечь за собой поражение электрическим током.**
- 4) **Избегайте воздействия на кабину концентрированных кислот и щелочей.**
- 5) **Не повреждайте провод подачи электричества в кабину. Не вешайте на него тяжелые предметы, не тяните за него и не нагревайте его. Это увеличивает риск поражения электрическим током и возгорания.**
- 6) **Не вытягивайте вилку из розетки, держась за провод, а держитесь за вилку. Иначе вы можете повредить электропровод, что повысит риск возгорания или перегрева вилки.**
- 7) **Если необходимо переустановить кабину в связи с переездом хозяина,**

обратитесь за помощью к продавцу или техническому специалисту.

8) Перед установкой, убедитесь, что исходные технические данные электропроводки совместимы с заявленной номинальной мощностью продукта. (см. этикетку на продукте)

9) Устройство должно быть подключено через УЗО с номинальной силой тока не превышающей 30 мА.

10) Устройство можно использовать только при номинальном напряжении и частоте электротока.

11) Если провод подачи электричества поврежден, его замена должна производиться производителем или его сервисными агентами, или квалифицированными специалистами, чтобы исключить все риски и убедиться, что проводка соответствует стандартам теста IPX4. Телефонный провод и провод для подключения CD также должны соответствовать IPX4.

12) Другие электроприборы, производящие пар или увлажняющие воздух, запрещены к использованию внутри кабины.

Используйте кабину только в описанных целях.

13) Не используйте или прекратите пользование кабиной, если Вы заметили неисправность, особенно повреждения электропроводов или корпуса кабины.

14) Заземление должно постоянно быть в исправном состоянии.

ВНИМАНИЕ:

- ◇ Сохраните инструкцию даже после окончания установки.
- ◇ Все рисунки ниже приведены для информации, конечный продукт может им не

соответствовать.

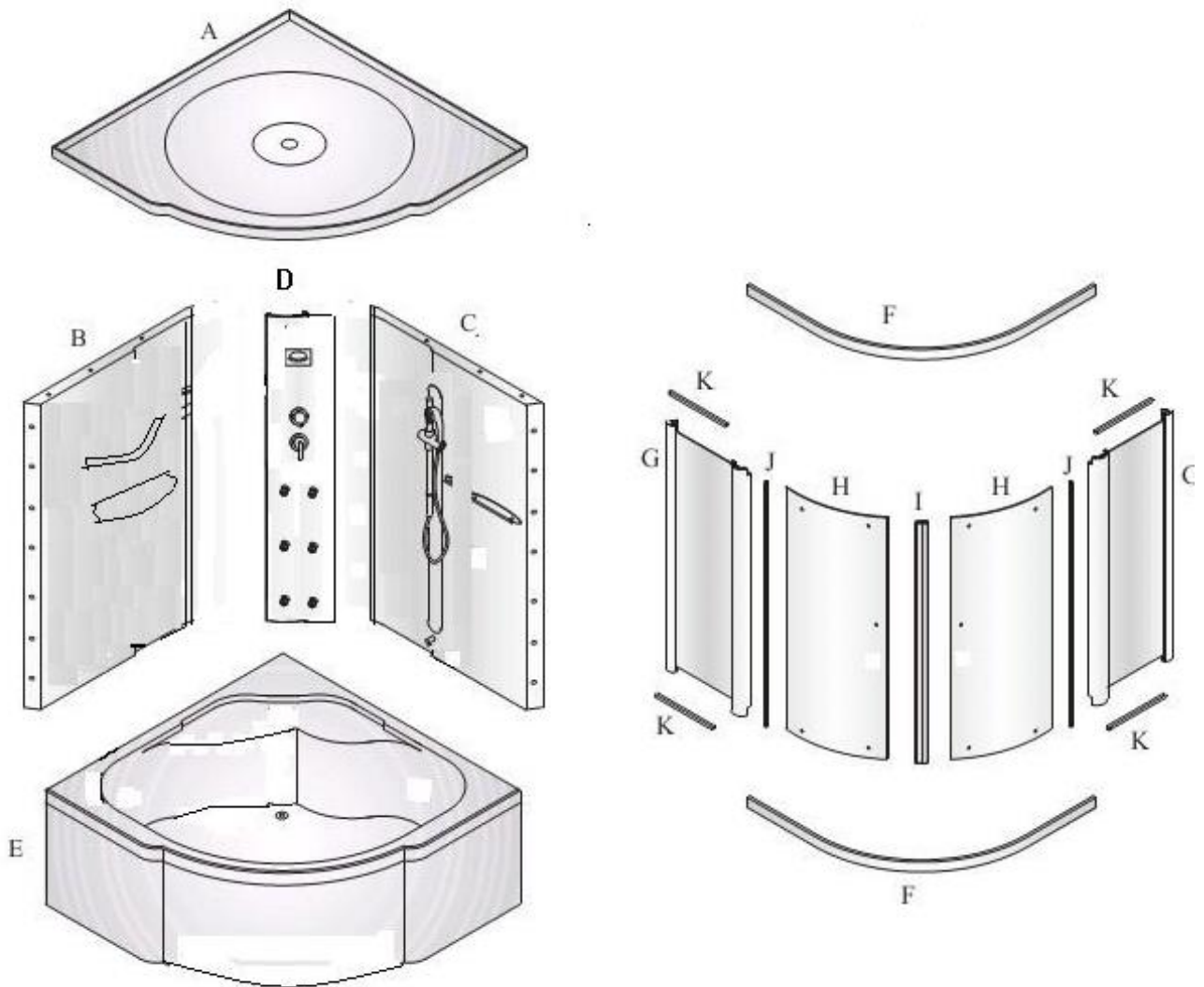
◇ Мы (производитель) оставляем за собой право использовать при ремонте детали, отличные от тех, которые нуждались в ремонте.

Инструменты, необходимые для сборки:



Проверка комплектующих:

Проверьте количество комплектующих в соответствии с листом комплектующих и проверьте их на предмет повреждений.



№	Наименование	К-во	№	Наименование	К-во	№	Наименование	К-во
A	Крыша	1	E	Поддон	1	I	Магнитный уплотнитель	2
B	Боковая панель (правая)	1	F	Направляющие	2	J	Водоупорный уплотнитель	2
C	Боковая панель (левая)	1	G	Неподвижное стекло	2	K	Резиновый уплотнитель	4
D	Задняя панель	1	H	Подвижное стекло	2			

ДРУГИЕ ДЕТАЛИ

№	Наимен-е	фото	К-во	№	Наимен-е	фото	К-во	№	Наим.	фото	К-во
1	Ручка		2	4	F4*12 винт		4	7	R4*20 винт		8
2	Верхний ролик		4	5	R4*12 винт		28	8	Блок		8
3	Нижний ролик		4	6	R4*40 винт		4	9			

I . Установка душевого поддона

1. Подсоедините сливное оборудование
2. Установите поддон в необходимое место, проверьте горизонтальность с помощью уровня.
3. Вращая ножки по кругу, можно подкорректировать высоту и горизонтальность поддона.

II . Установка каркаса стекла

1. Возьмите профили неподвижного стекла и вставьте их в верхнюю и нижнюю направляющие, используйте винты R 4*20 для скрепления профилей как показано на рис. 1.



2. Закрепите среднюю панель с направляющими с помощью винтов 4*40, как показано на рисунке 2.



3. Закрепите правую и левую алю. колонны с верхней и нижней направляющей, также прикрепите фиксирующий блок на верхнюю и нижнюю направляющие с помощью винтов 4*12 (рис. 3)

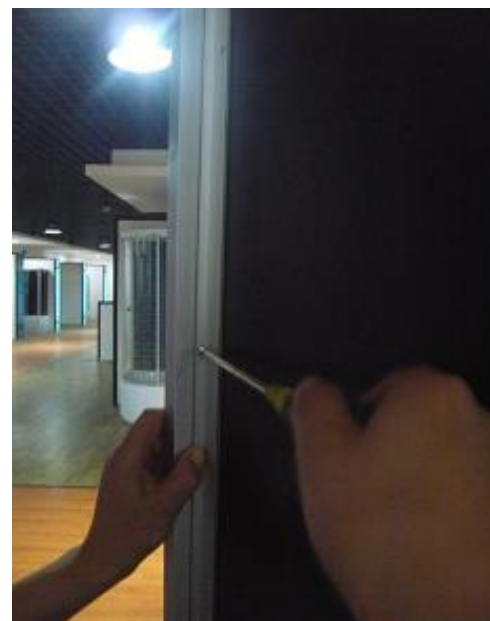
После этого, установите каркас стекла на поддон (рис. 4).



Ш. Установка задней

стенки и задней панели.

1. Соедините две боковые стенки с задней панелью с помощью винтов 4*12, как показано на рис. 5-6.



2. Поставьте заднюю панель на поддон и используйте винты 4*12 для скрепления панели со стенками как показано на рис. 7.

7



IV. Соединение задней стенки и поддона

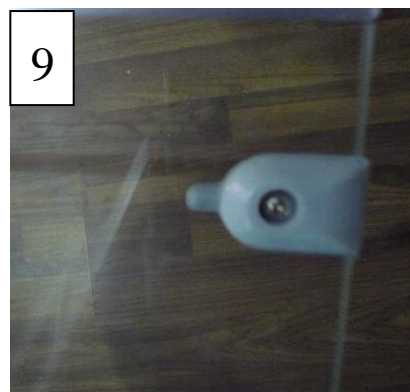
Поднимите заднюю стенку и поставьте на поддон, подгоните и закрепите поддон и заднюю стенку с помощью винтов 4*12.

V. Установка подвижных дверей

1. Установите подвижные колёсики в отверстия подвижной двери (рис. 8 для верхних, 9 для нижних).



8



9



10

2. Поднимите подвижное стекло, вставьте подвижные ролики в верхнюю и нижнюю направляющие, нажмите на кнопку нижнего ролика (рис. 10).

отверстия дверей (рис. 11)

3. Вставьте ручки в



11

VI. Установка крыши

1. Поставьте крышу на кабину, подгоните отверстия крыши с отверстиями в задней стенке, соедините их винтами 4*12.
2. Скрепите крышу и верхнюю направляющую винтами 4*12.

VII. Установка резиновых уплотнителей

1. Вставьте магнитную полосу по бокам двух подвижных стекол (см. рисунок).
2. Вставьте боковые водоотталкивающие уплотнители по бокам двух подвижных дверей.