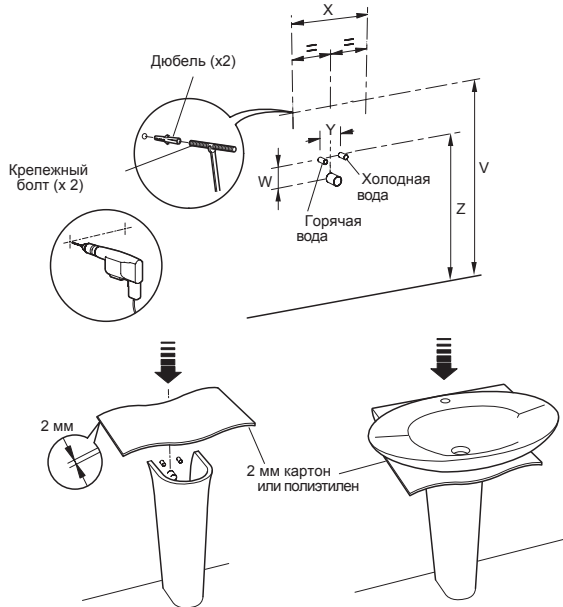


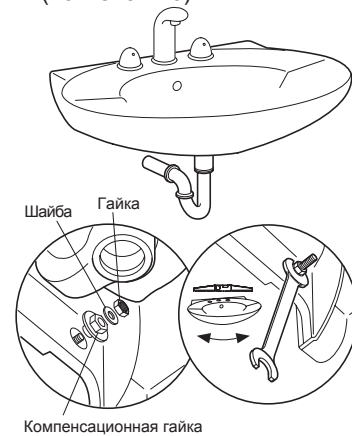
УСТАНОВКА

Установка раковины

1. Убедитесь, что раковину будет устанавливать квалифицированный специалист.
2. Перед установкой внимательно осмотрите новое изделие на предмет возможных повреждений.



8. Установите дюбеля и крепежные болты.
9. Установите на раковину смеситель и слив в соответствии с указаниями производителя.
10. Нанесите силиконовый герметик на заднюю сторону раковины (по желанию).



11. Установите раковину на крепежные болты.
12. Отрегулируйте уровень с помощью компенсационной гайки.
13. После установки уровня закрепите раковину с помощью шайб и гаек.
14. Удалите излишки силиконового герметика.
15. Установите пьедестал (если требуется).

Установка полупьедестала



1. Определите положение полупьедестала и отметьте положение крепежных отверстий.
2. Просверлите отверстия и закрепите полупьедестал с помощью дюбелей и шурупов (не входят в комплект). Установите на головки шурупов декоративные колпачки.
3. Установите крышку перелива на переливное отверстие раковины (при наличии в комплекте).

	Раковина	V	W	X	Y	Z
4152W	Patio	795	80	180	80	630
19490	Patio	795	80	280	80	630
19496	Patio	800	80	280	80	630
E1002	Odela	795	80	280	80	635
19083	Odela	805	80	280	80	645
19499W	Odela	790	80	280	80	630
19953 & 5	Ove	790	80	280	80	630
19961	Ove	800	80	280	80	640
19072 & 3	Presquile	785	80	280	80	625
19023 & 34	Escale	835	130	280	80	720
2287W	Devonshire	745	110	375	80	595
E1125	Freelance	805	80	280*	80	630
E1126	Freelance	805	80	280*	80	630
E1129	Freelance	805	80	280	80	630
E1171	Freelance	805	80	200	80	630

Примечание. *Все размеры даны относительно оси слива, кроме Freelance: л/с - только 50 мм слева, п/с - только 50 мм справа.

3. Установите коммуникации.
4. Убедитесь в правильности установки труб подачи горячей холодной воды и слива.
5. Установите пьедестал и положите на него лист картона 2 мм толщины. Установите раковину и проверьте горизонтальный уровень (не требуется для полупьедестала).
6. Отметьте через раковину отверстия для крепежа.
7. Снимите раковину и просверлите отверстия для крепежа.

ЗАПАСНЫЕ ЧАСТИ

Номер детали	Описание
5527-NF	Крепеж раковины
E4061	Крышка перелива

115184 Россия, Москва

Тел./факс +7 495 7835223

Новокузнецкая ул. д. 7/11, стр. 1 оф. 109 www.jacobdelafon.ru