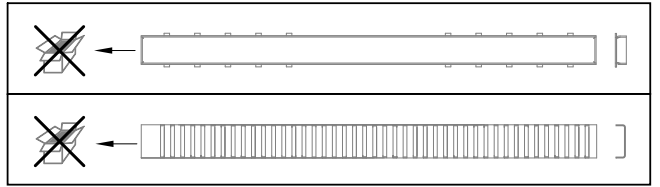
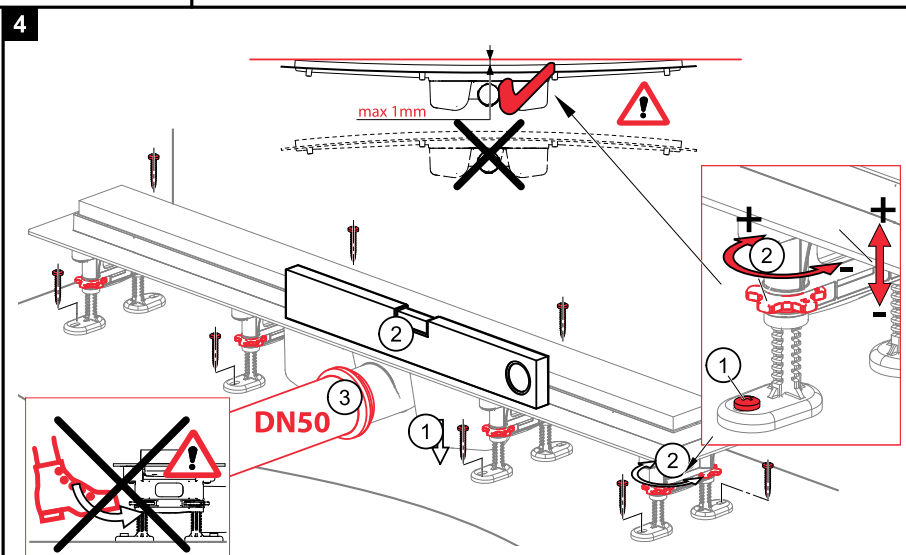
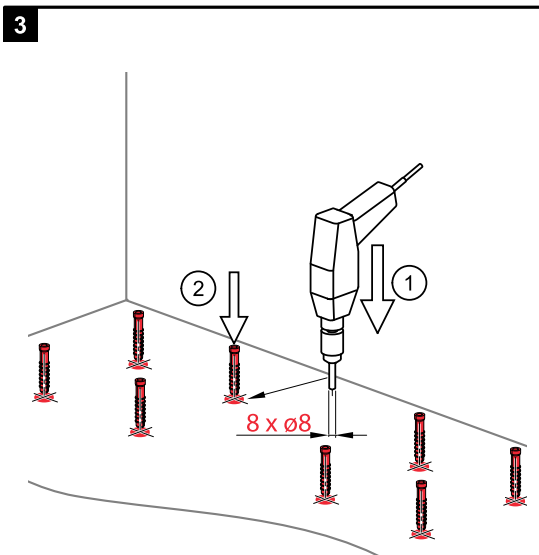
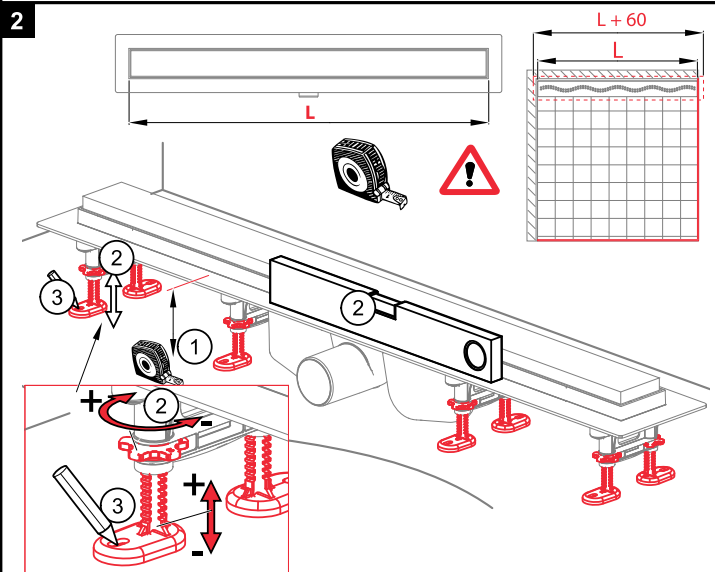
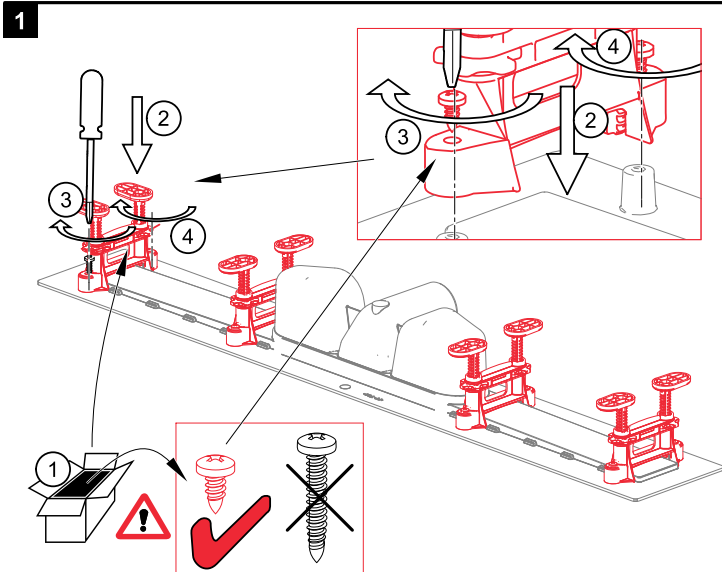
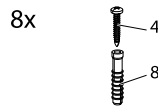
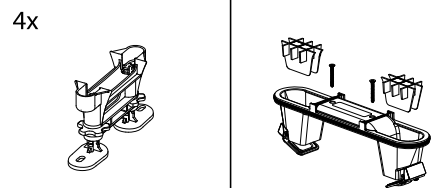
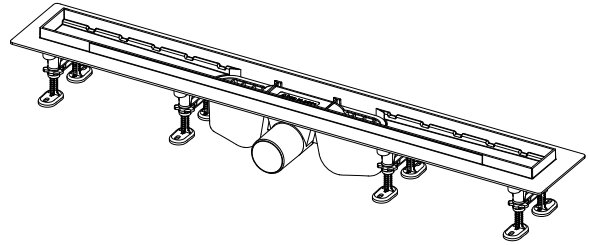
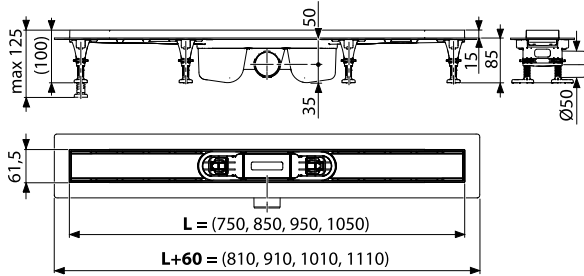




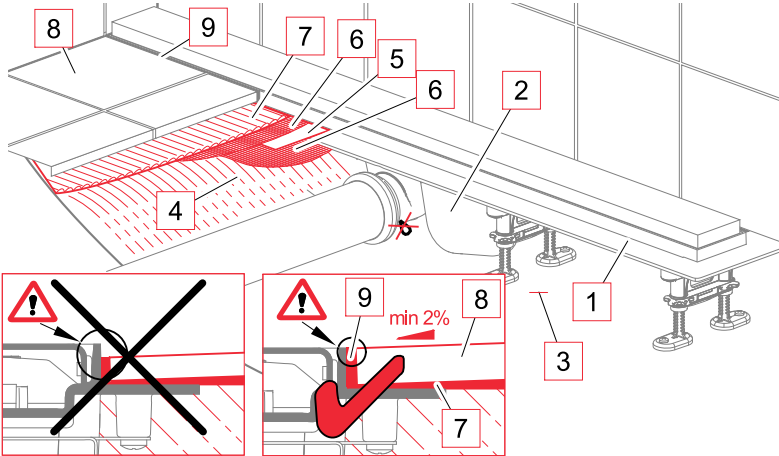
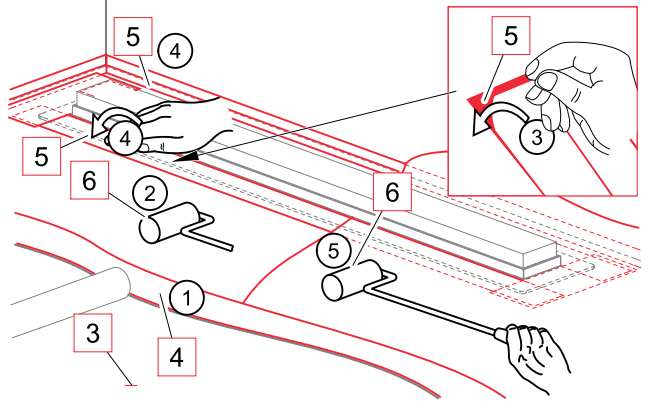
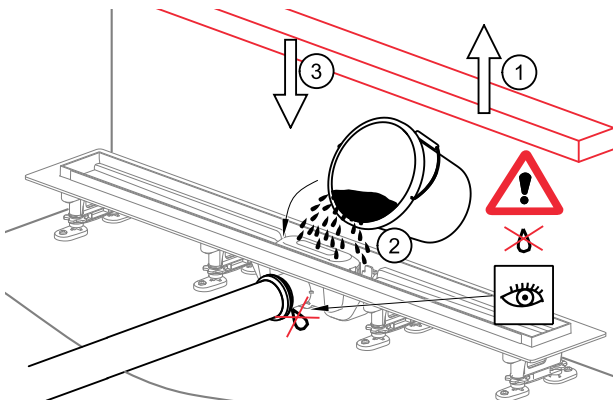
APZ12 ■ APZ22



[mm]

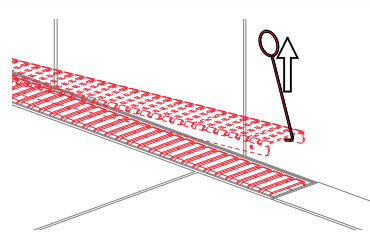
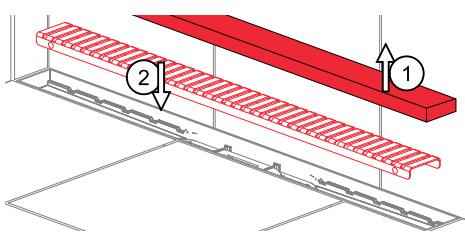


5



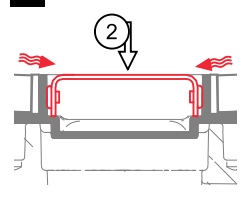
- | | | | |
|-------------------------|-------------------------|--------------------------------|-------------------------------------|
| [CZ] | [SK] | [RU] | [EN] |
| 1 - Podlahový žlab | 1 - Podlahový žlab | 1 - Водоотводящий желоб | 1 - Shower drain |
| 2 - Sifon | 2 - Sifón | 2 - Сифон | 2 - Siphon |
| 3 - Podkladní beton | 3 - Podkladový betón | 3 - Бетон для основания | 3 - Flooring concrete |
| 4 - Vrchní beton | 4 - Vrchný betón | 4 - Верхний слой бетона | 4 - Top concrete |
| 5 - Hydroizolační páska | 5 - Hydroizolačná páska | 5 - Гидроизоляционная лента | 5 - Hydroisolation wrapper / band / |
| 6 - Hydroizolační hmota | 6 - Hydroizolačná hmota | 6 - Гидроизоляционный материал | 6 - Hydroisolation substance |
| 7 - Lepidlo | 7 - Lepidlo | 7 - Клей | 7 - Glue |
| 8 - Dlažba | 8 - Dlažba | 8 - Мостовая | 8 - Paving |
| 9 - Flexibilní výplň | 9 - Flexibilná náplň | 9 - Мягкое заполнение | 9 - Flexible filler |
-
- | | | | |
|--------------------------|-----------------------|-----------------------------------|----------------------------|
| [DE] | [HU] | [RO] | [PL] |
| 1 - Duschrinne | 1 - Zuhanyfolyóka | 1 - Canal de scurgere | 1 - Odpływ podłogowy |
| 2 - Geruchverschluss | 2 - Szifon | 2 - Sifon de canalizare | 2 - Syfon |
| 3 - Unterbeton | 3 - Alap betón réteg | 3 - Betonare inferioara | 3 - Wylewka betonowa dolna |
| 4 - Oberbeton | 4 - Felső betón réteg | 4 - Betonare de suprafata | 4 - Wylewka betonowa górna |
| 5 - Hydroisolationsband | 5 - Vízálló szalag | 5 - Legatura de hidroizolare | 5 - Hydroizolacyjna taśma |
| 6 - Hydroisolationsmasse | 6 - Vízálló anyag | 6 - Substanța pentru hidroizolare | 6 - Masa hydroizolacyjna |
| 7 - Klebstoff | 7 - Ragasztó | 7 - Adeziv | 7 - Klej |
| 8 - Pflaster | 8 - Padlóburkoló lap | 8 - Pavaj | 8 - Plytki |
| 9 - Flexible Füllung | 9 - Rugalmas betét | 9 - Umplutura | 9 - Elastyczna fuga |

6

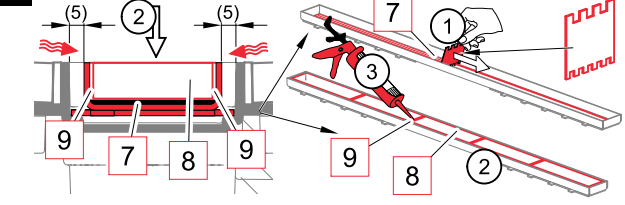


- | | | |
|-------------------------------|--------------------------------------|---------------------------|
| [BG] | [IT] | [SLO] |
| 1 - Душ-улей | 1 - Canaletta per doccia | 1 - Talni sifonski kanal |
| 2 - Сифон | 2 - Sifone | 2 - Sifon |
| 3 - Подложен бетон | 3 - Calcestruzzo | 3 - Talni beton |
| 4 - Замаска (Горен бетон) | 4 - Lastra di cemento | 4 - Vrhnji beton (estrih) |
| 5 - Хидроизолационна лента | 5 - Piastrea di collaggio | 5 - Delitacijski trak |
| 6 - Хидроизолационен материал | 6 - Adesivo MS Polymer | 6 - Hidroizolacijska snov |
| 7 - Лепило | 7 - Colla per piastrelle and no père | 7 - Lepilo |
| 8 - Плочки | 8 - Piastrelle | 8 - Končni tlak |
| 9 - Флекси запълване | 9 - Giunto silicone | 9 - Gibljiv ljjak |
-
- | | | |
|---------------------------------------|--------------------------------|---------------------------|
| [FR] | [BY] | [ET] |
| 1 - Caniveau de douche | 1 - Водоотводящий желоб | 1 - Renn |
| 2 - Siphon | 2 - Сифон | 2 - Sifoon |
| 3 - Béton | 3 - Бетон для основания | 3 - Alusbetoon |
| 4 - Chape | 4 - Верхний слой бетона | 4 - Kattebetoon |
| 5 - Plaque de collage pour étanchéité | 5 - Гидроизоляционная лента | 5 - Hüdroisolatsiooniteip |
| 6 - Colle polymère MS | 6 - Гидроизоляционный материал | 6 - Hüdroisolatsioonimass |
| 7 - Colle à carrelage | 7 - Клей | 7 - Plaadiliim |
| 8 - Carrelages | 8 - Мостовая | 8 - Plaadid |
| 9 - Joint de silicone | 9 - Мягкое заполнение | 9 - Elastne täidis |

A

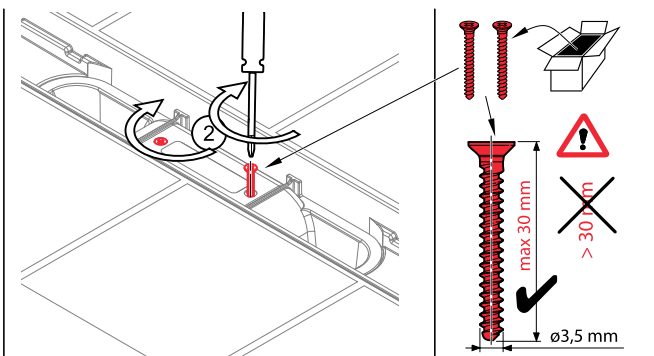
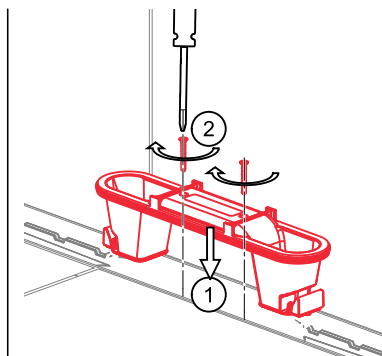
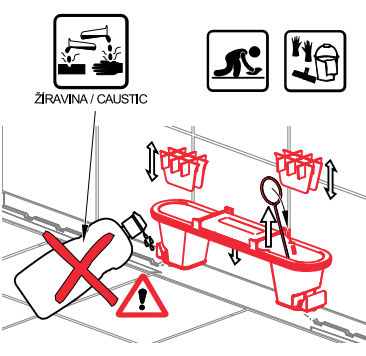


B



- | | | |
|---------------------------------|---------------------------|--|
| [LT] | [SRB] | [GR] |
| 1 - Vandens nutekėjimo latakas | 1 - Tuš kanalică | 1 - Κανάλι Δαπέδου Μπράνιου |
| 2 - Sifonas | 2 - Sifon | 2 - Σιφώνι |
| 3 - Betonos pagrindas | 3 - Betononska ploča | 3 - Δάπεδο |
| 4 - Viršutinis betono sluoksnis | 4 - Kõsuljela | 4 - Γκρο-μετόν |
| 5 - Hidroizolacinė juosta | 5 - Hidroizolaciona traka | 5 - Στεγανοποιητική Ταβία |
| 6 - Hidroizolacinė medžiaga | 6 - Hidroizolacija | 6 - Στεγανοποιητική ουσία (φύλλο / ρητίνη) |
| 7 - Klijai | 7 - Lepak za pločice | 7 - Κόλλα πλακιδίων |
| 8 - Grindynys | 8 - Pločica | 8 - Επένδυση, πλακίδια |
| 9 - Lankstus užpildas | 9 - Fugna (fug masa) | 9 - Ελαστομερής αρμόστοκος |

6



Alca plast, s. r. o.
 Bratislavská 2846, 690 02 Břeclav, Česká republika
 Tel.: +420 519 821 117 – prodej ČR
 Tel.: +420 519 821 041 – export, Fax: +420 519 821 083
 e-mail: alcaplast@alcaplast.cz, www.alcaplast.cz